

CATALOGO DE REFACCIONES

MAQUINA TORTILLADORA “CELORIO”

MODELO 200-KS



Sr. (a) propietario (a) de Máquina Tortilladora Celorio.

En este catálogo de refacciones usted encontrará todas las indicaciones necesarias para identificar y ordenar las refacciones de su Máquina Tortilladora Celorio.

Para mantener su tortilladora en óptimas condiciones de duración y rendimiento es indispensable que al efectuar cualquier reparación o cambio de piezas exija las refacciones legítimas Celorio. ya que estas han sido fabricadas bajo las más altas normas de calidad.

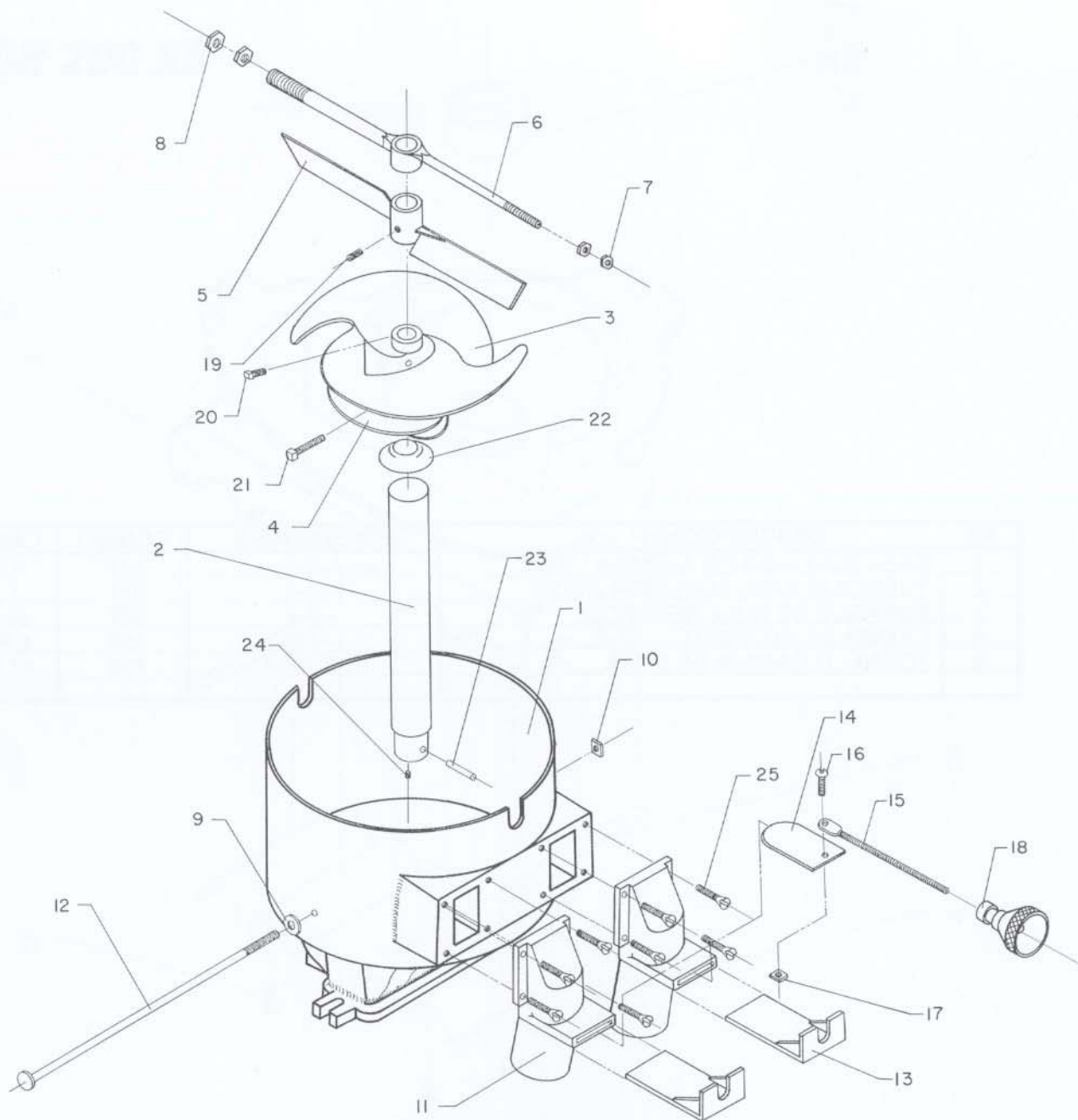
PRECISIÓN AUTOMÁTICA ESPECIALIZADA S.A. DE C.V.

INDICE

TOLVA 200 KS	1
BASE SUPERIOR 200 KS	3
CAMARA DE PRESION 200 KS	5
BASE INFERIOR 200 KS	7
PUENTE PRINCIPAL 200 KS	9
SOPORTE FLECHA PRINCIPAL 200 KS	11
RODILLO DE ALUMINIO RANURADO 200 KS	13
CARRO 200 KS	15
COLUMPIO 200 KS	17
TRINQUETE 200 KS	19
FLECHA PRINCIPAL 200 KS	21
FLECHA LEVA 200 KS	23
LATERAL 200 KS	25
REDUCTOR 200 KS INFERIOR	27
REDUCTOR 200 KS SUPERIOR	29
VALVULA 200 KS	31
BANCO 200 KS	33
DESLIZADOR MECANICO 200 KS	35
CHASIS 200 KS - A	37
CAJA DE ENCENDIDO 200 KS	39
CHASIS 200 KS - B	41
CHASIS 200 KS - C	43
CHASIS 200 KS - D	45
CHASIS 200 KS - E	47
ENFRIADOR 200 KS	49

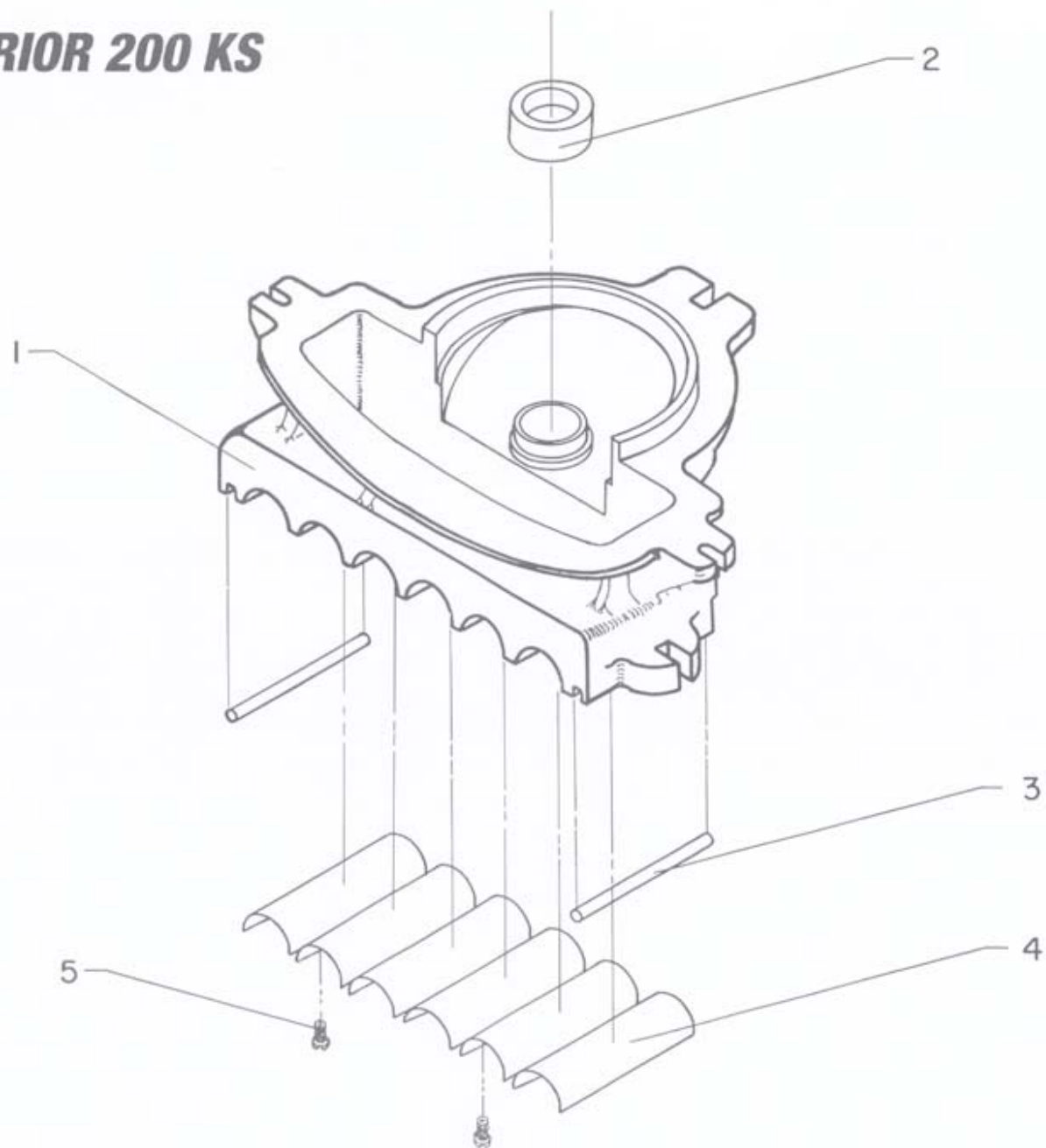
Nº.	DESCRIPCION	DIMENSIONES	CODIGO	CANTIDAD
1	TOLVA DE ALUMINIO 200 K C/LOG.	---/---	1733	1 PZA.
2	FLECHA P/SINFIN ASPA 200 K	---/---	354	1 PZA.
3	ASPA GDE. DE ALUM. 200 K	---/---	026	1 PZA.
4	SINFIN GRANDE ALUMINIO 200 K	---/---	706	1 PZA.
5	HELICE 200 K	---/---	382	1 PZA.
6	SOPORTE CENTRAL 200 K	---/---	711	1 PZA.
7	MEDIA TUERCA	1/2" NC	437	2 PZAS.
8	MEDIA TUERCA	5/8" NC	438	2 PZAS.
9	RONDANA PLANA	1/4"	662	1 PZA.
10	TUERCA DE FIERRO CUADRADA	1/4" NC	825	1 PZA.
11	TUBO DE RECIRCULACION 200 K	---/---	821	2 PZAS.
12	VARILLA TRAVESAÑO 200 K	1/4"	849	1 PZA.
13	ESCUADRA DE ALUMINIO P/TUBO	---/---	321	2 PZAS.
14	LENGÜETA SOLA DE ACERO	---/---	2250	2 PZAS.
15	BIRLO	5/16" X 5" NC	113	2 PZAS.
16	TORNILLO CABEZA DE GOTA	3/16" X 1/2" NC	764	2 PZAS.
17	TUERCA DE FIERRO CUADRADA	3/16" NC	824	2 PZAS.
18	PERILLA DE ACERO RANURADA	5/16"	533	2 PZAS.
19	OPRESOR ALLEN	3/8" X 3/8" NC	481	1 PZA.
20	OPRESOR CABEZA CUADRADA	3/8" X 3/4" NC	485	2 PZAS.
21	OPRESOR CABEZA CUADRADA	3/8" X 1.1/4" NC	486	2 PZAS.
22	SELLO DE HULE	---/---	687	1 PZA.
23	PERNO P/SINFIN ASPA NVO. 200 K	---/---	551	1 PZA.
24	OPRESOR ALLEN	1/4" X 1/4" NC	479	1 PZA.
25	TORNILLO CABEZA PLANA	5/16" X 1" NC	807	8 PZAS.

TOLVA 200 KS



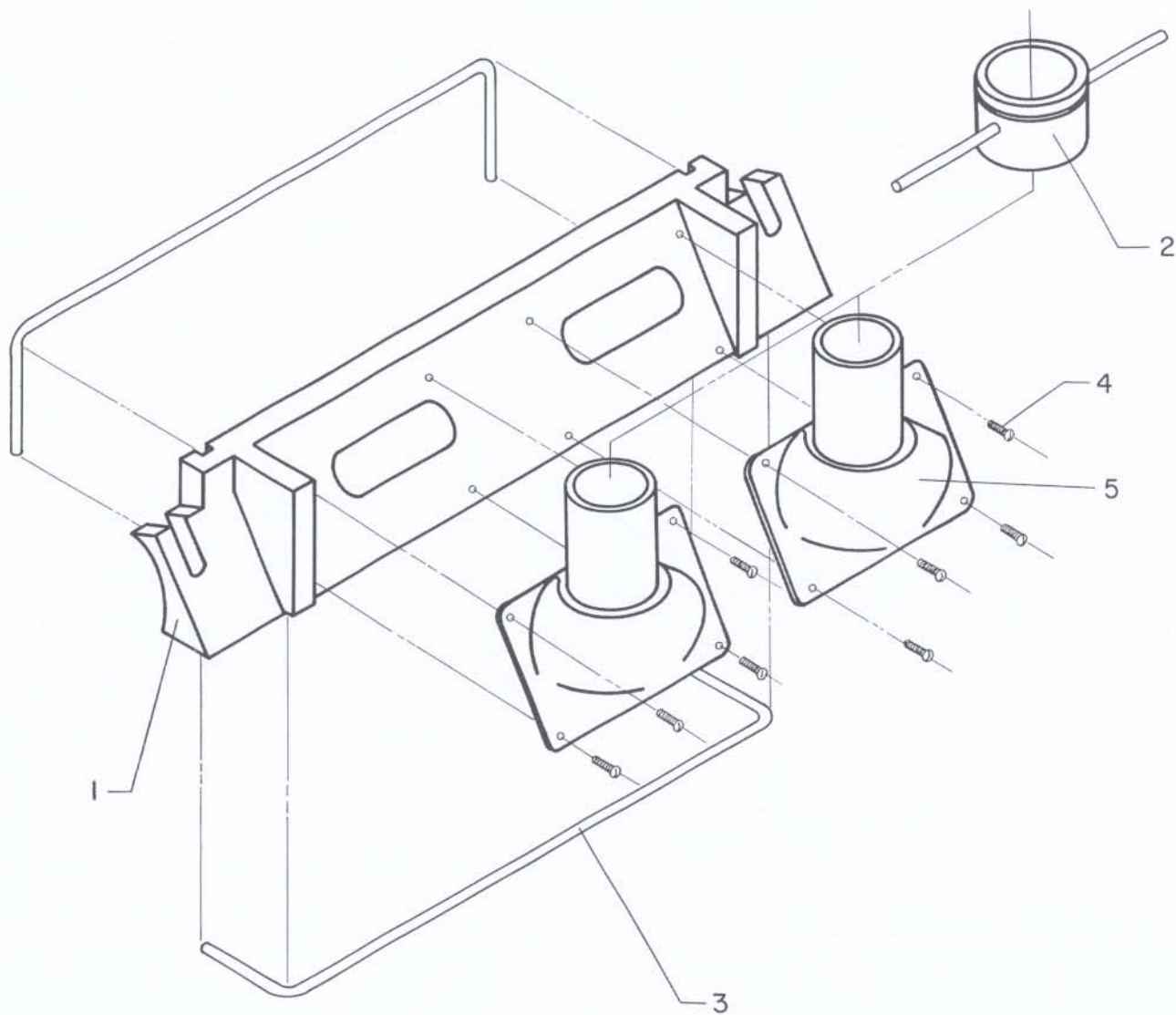
Nº.	DESCRIPCION	DIMENSIONES	CODIGO	CANTIDAD
1	BASE SUPERIOR DE ALUMINIO 200 K	---/---	107	1 PZA.
2	TUERCA P/ BASE SUPERIOR 200 K	---/---	837	1 PZA.
3	EMPAQUE DE HULE REDONDO	---/---	307	28 CMS.
4	CAMISA DE ALUMINIO	---/---	158	6 PZAS.
5	TORNILLO CABEZA DE GOTA	3/16" X 3/4"	765	12 PZAS.

BASE SUPERIOR 200 KS



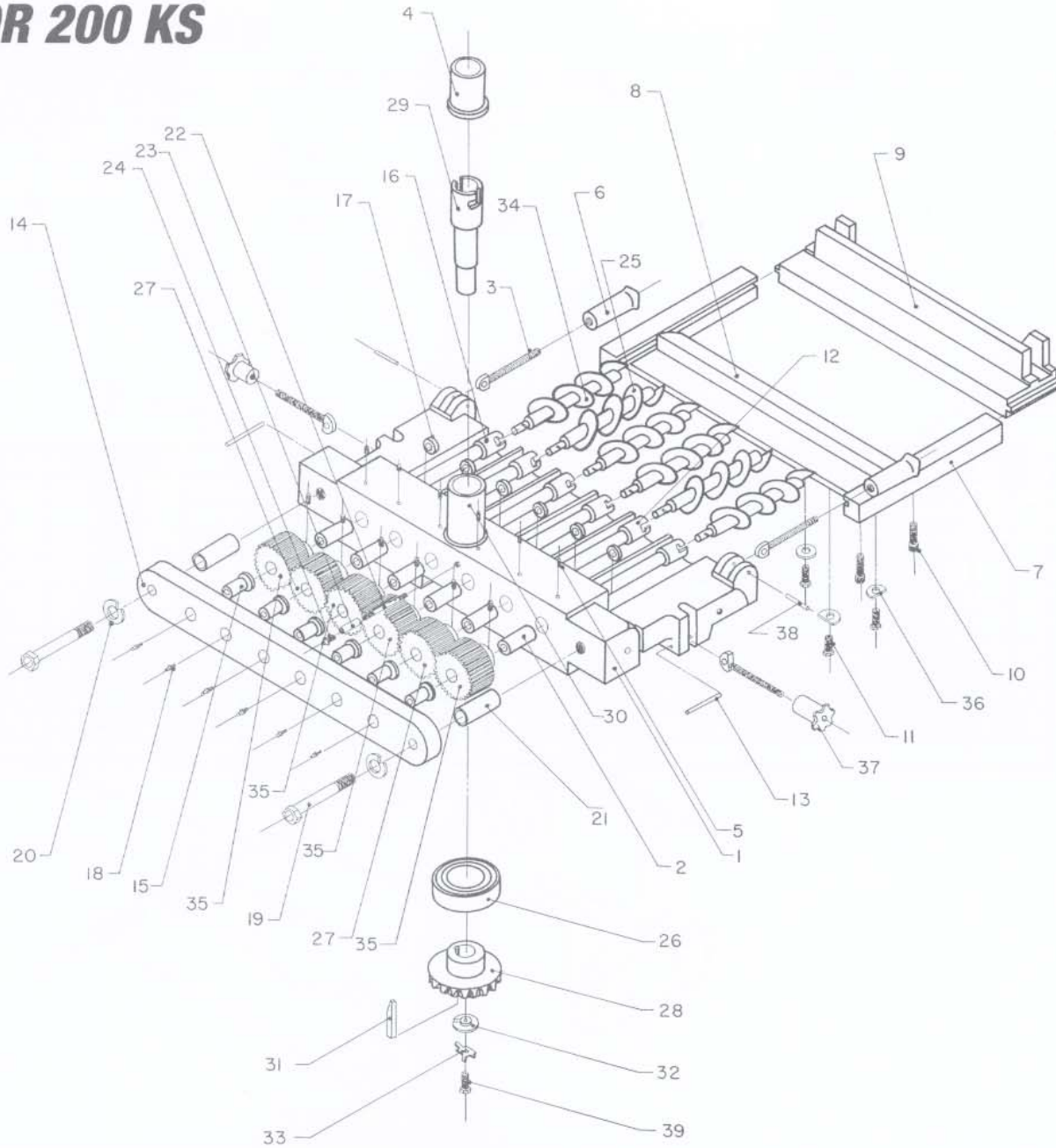
NO.	DESCRIPCION	DIMENSIONES	CODIGO	CANTIDAD
1	CAMARA DE PRESION 200 K	---/---	157	1 PZA.
2	COPE P/TUBO DE RECIRCULACION	---/---	1040	2 PZAS.
3	EMPAQUE DE HULE REDONDO	---/---	307	97 CMS.
4	TORNILLO CABEZA DE GOTA	1/4" X 1" NC	769	8 PZAS.
5	TUBO DE RECIRCULACION 200 K	---/---	821	2 PZAS.

CAMARA DE PRESION 200 KS



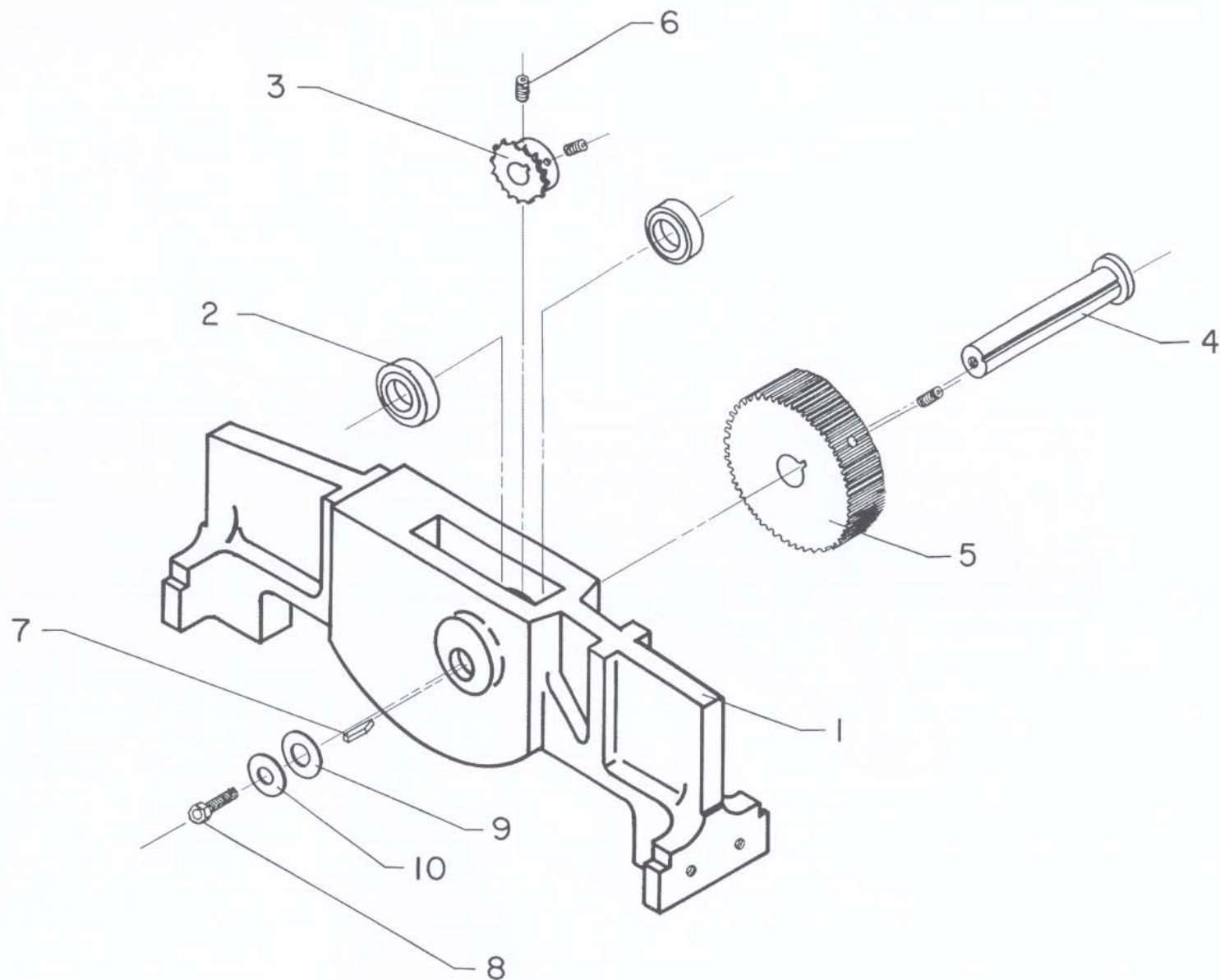
Nº.	DESCRIPCION	DIMENSIONES	CODIGO	CANTIDAD
1	BASE INFERIOR 200 K	---/---	105	1 PZA.
2	BUJE DE NYLAMID P/BASE INF. 200 K	---/---	2415	6 PZAS.
3	BIRLO	3/8" X 3"	112	4 PZAS.
4	BUJE P/BAYONETA GDE. DE ACERO 200 KS	---/---	933	1 PZA.
5	OPRESOR ALLEN	3/8" X 3/8" NC.	481	12 PZAS.
6	PERILLA DE CUADRO 200 K	---/---	530	2 PZAS.
7	CORREDERA DE BRONCE IZQ. Y DER. 200K	---/---	962	2 PZAS.
8	PRENSADOR FIJO 200 K	---/---	982	1 PZA.
9	PRENSADOR MOVIL 200 K	---/---	984	1 PZA.
10	TORNILLO ALLEN	3/8" X 1.1/2" NC.	762	4 PZAS.
11	TORNILLO CABEZA HEXAGONAL	5/16" X 1" NC.	782	4 PZAS.
12	FLECHA BAYONETA CHICA IZQ. 200 K	---/---	335	2 PZAS.
13	PERNO	1/4" X 1.3/4"	538	2 PZAS.
14	PUENTE ADICIONAL 200 K	---/---	581	1 PZA.
15	BUJE DE NYLAMID P/PUENTE ADICIONAL	---/---	2416	6 PZAS.
16	FLECHA BAYONETA CHICA DER. 200 K	---/---	335	4 PZAS.
17	EMPAQUE DE SUELA	5/8"	308	6 PZAS.
18	GRACERA RECTA	1/4"	371	6 PZAS.
19	TORNILLO CABEZA HEXAGONAL	1/2" X 3.1/2" NC.	800	2 PZAS.
20	RONDANA DE PRESION	1/2"	653	2 PZAS.
21	SEPARADOR PARA PUENTE ADICIONAL	---/---	700	2 PZAS.
22	NIPLE	1/8" X 3"	458	1 PZA.
23	COPLÉ	1/8"	252	1 PZA.
24	GRACERA RECTA	1/8"	373	1 PZA.
25	SINFIN CHICO IZQUIERDO	---/---	704	2 PZAS.
26	BALERO 7210	---/---	051	1 PZA.
27	ENGRANE 32 DIENTES 200 K	---/---	1134	2 PZAS.
28	CORONA DE ACERO DE 20 DTS. 200 K	1.1/4"	260	1 PZA.
29	FLECHA BAYONETA GRANDE 200 K	---/---	333	1 PZA.
30	CENTRO DE BASE DE BAYONETA 200 K	---/---	207	1 PZA.
31	CUÑA	1/4" X 2"	286	1 PZA.
32	RONDANA PARA CORONA 200 K	---/---	657	1 PZA.
33	SEGURO PARA CORONA 200 K	---/---	685	1 PZA.
34	SINFIN CHICO DERECHO	---/---	704	4 PZAS.
35	ENGRANE 25 DIENTES 200 K	---/---	1132	4 PZAS.
36	RONDANA PLANA	5/16"	663	6 PZAS.
37	PERILLA TENSOR 200 K	3/8"	532	2 PZAS.
38	PERNO	1/4" X 1.1/4"	537	2 PZAS.
39	TORNILLO CABEZA HEXAGONAL GRADO 8	5/16" X 1" NC.	779	1 PZA.

BASE INFERIOR 200 KS



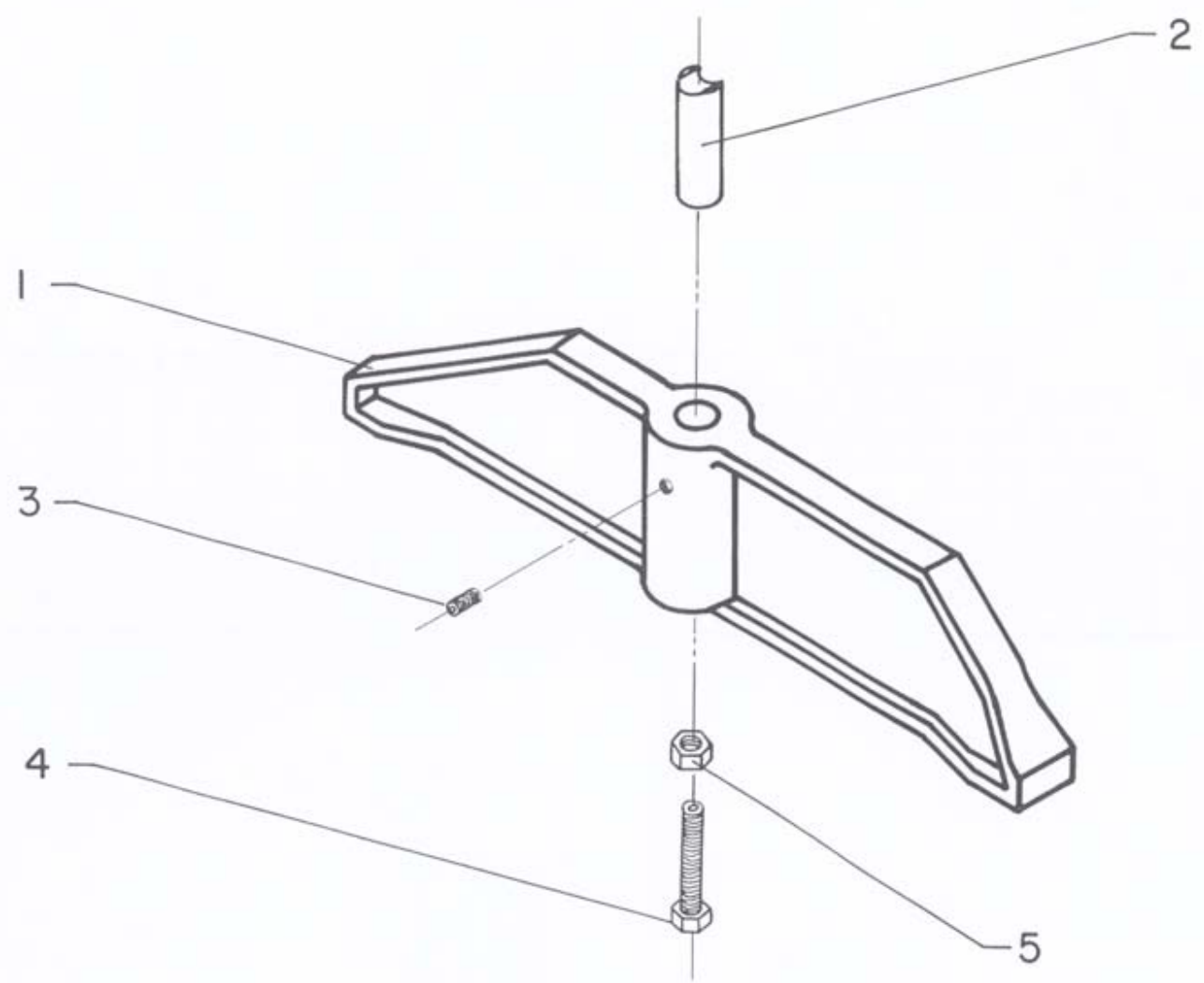
Nº.	DESCRIPCION	DIMENSIONES	CODIGO	CANTIDAD
1	PUENTE PRINCIPAL 200 K	---/---	1186	1 PZA.
2	BALERO 6205	---/---	047	2 PZAS.
3	CATARINA 16 DIENTES	1/2" X 3/16" X 1"	1052	1 PZA.
4	PERNO PARA PUENTE	---/---	1169	1 PZA.
5	ENGRANE DE 62 DIENTES	---/---	1135	1 PZA.
6	OPRESOR ALLEN	3/8" X 1/2" NC	482	3 PZAS.
7	CUÑA	1/4" X 2"	286	1 PZA.
8	TORNILLO CABEZA HEXAGONAL	3/8" X 1" NC	789	1 PZA.
9	RONDANA PLANA	1/2"	665	1 PZA.
10	RONDANA PLANA	3/8"	664	1 PZA.

PUENTE PRINCIPAL 200 KS



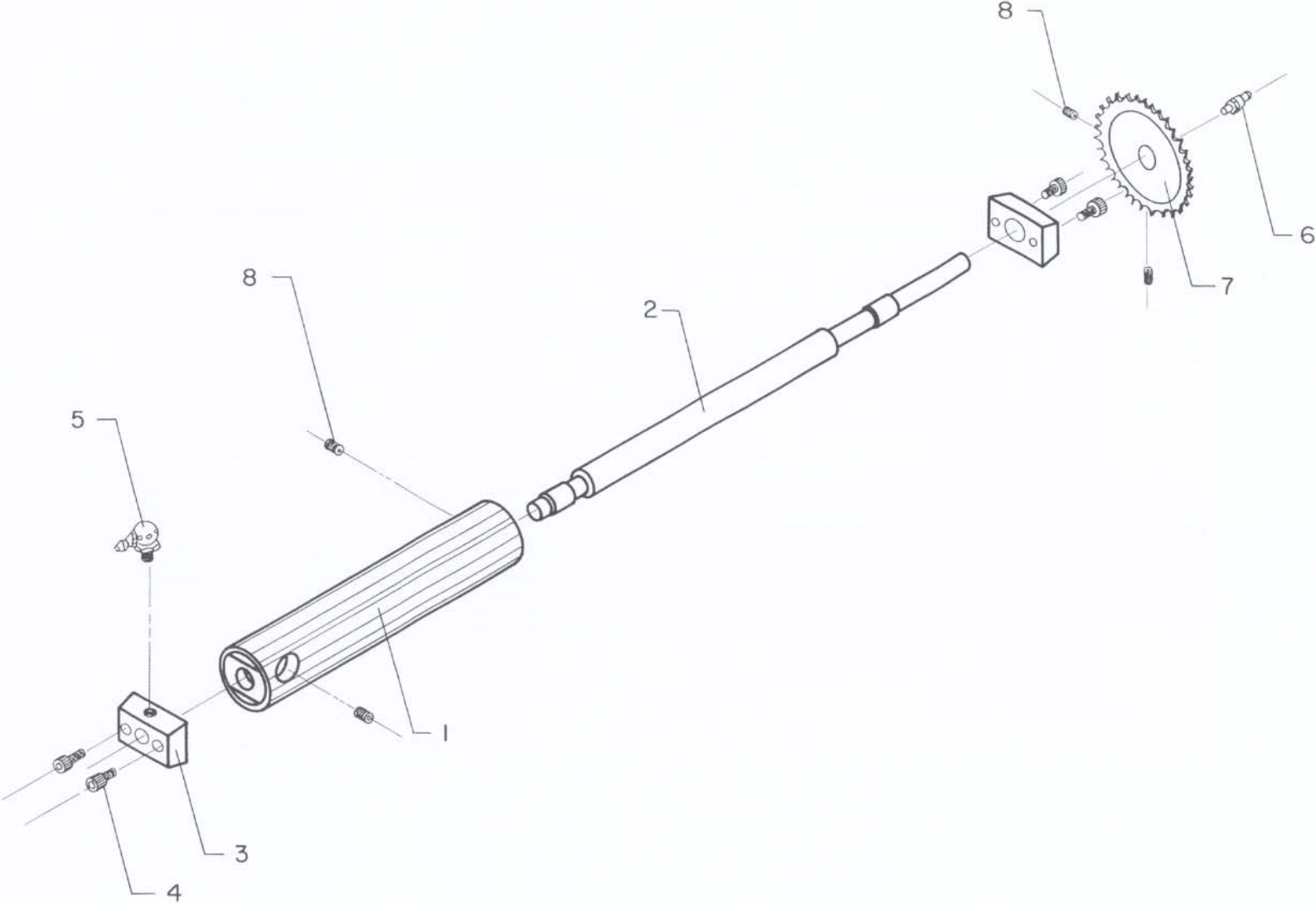
N0.	DESCRIPCION	DIMENSIONES	CODIGO	CANTIDAD
1	SOPORTE FLECHA PRINCIPAL 200 K	---/---	715	1 PZA.
2	SOPORTE DE BCE. P/FLECHA 200 K	---/---	719	1 PZA.
3	OPRESOR ALLEN	3/8" X 3/8" NC	481	1 PZA.
4	TORNILLO CABEZA HEXAGONAL	1" X 2. 1/2" NC	803	1 PZA.
5	TUERCA HEXAGONAL	1" NC	832	1 PZA.

SOPORTE FLECHA PRINCIPAL 200 KS



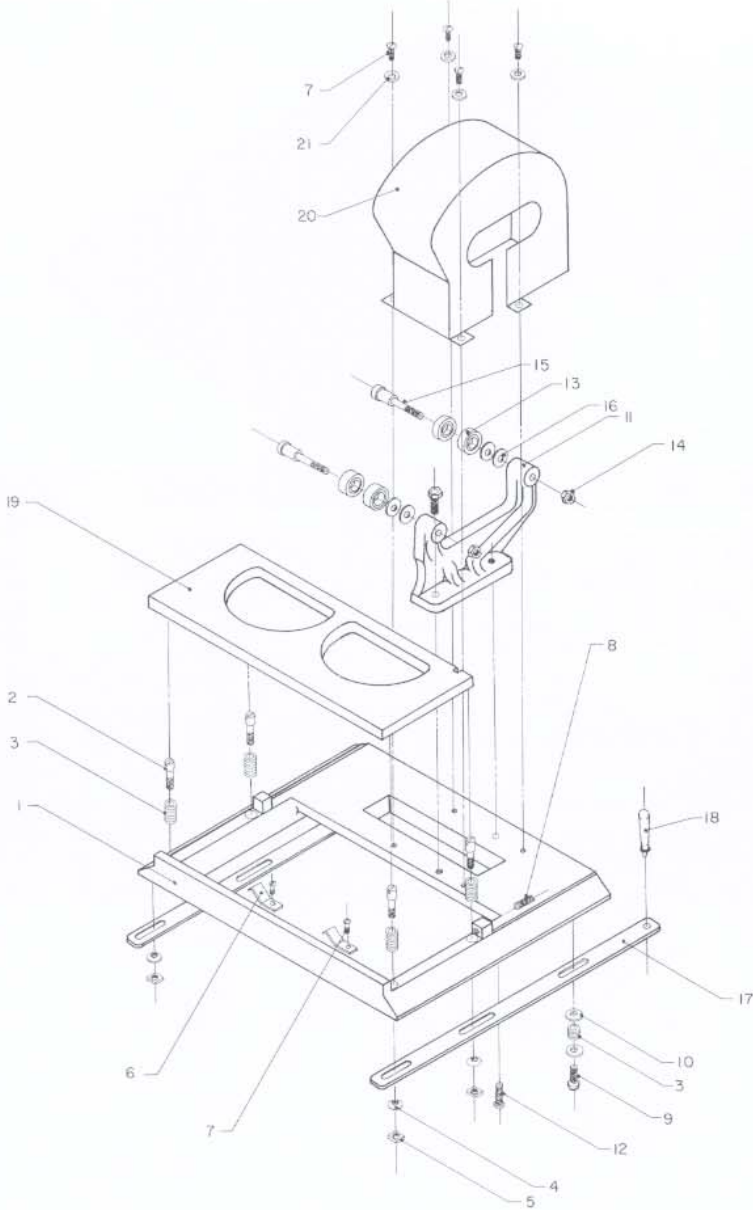
N0.	DESCRIPCION	DIMENSIONES	CODIGO	CANTIDAD
1	RODILLO DE ALUMINIO RANURADO	---/---	627	1 PZA.
2	FLECHA DE ACERO P/RODILLO ALUM.	---/---	339	1 PZA.
3	CHUMACERA CUADRADA 200 K	3/4"	220	2 PZAS.
4	TORNILLO ALLEN	5/16" X 1" NC	759	4 PZAS.
5	GRACERA	1/4" X 90°	372	1 PZA.
6	GRACERA RECTA	1/4"	371	1 PZA.
7	CATARINA DE 30 DIENTES	1/2" X 3/16" X 3/4"	1057	1 PZA.
8	OPRESOR ALLEN	3/8" X 3/8" NC	481	4 PZAS.

RODILLO DE ALUMINIO RANURADO 200 KS



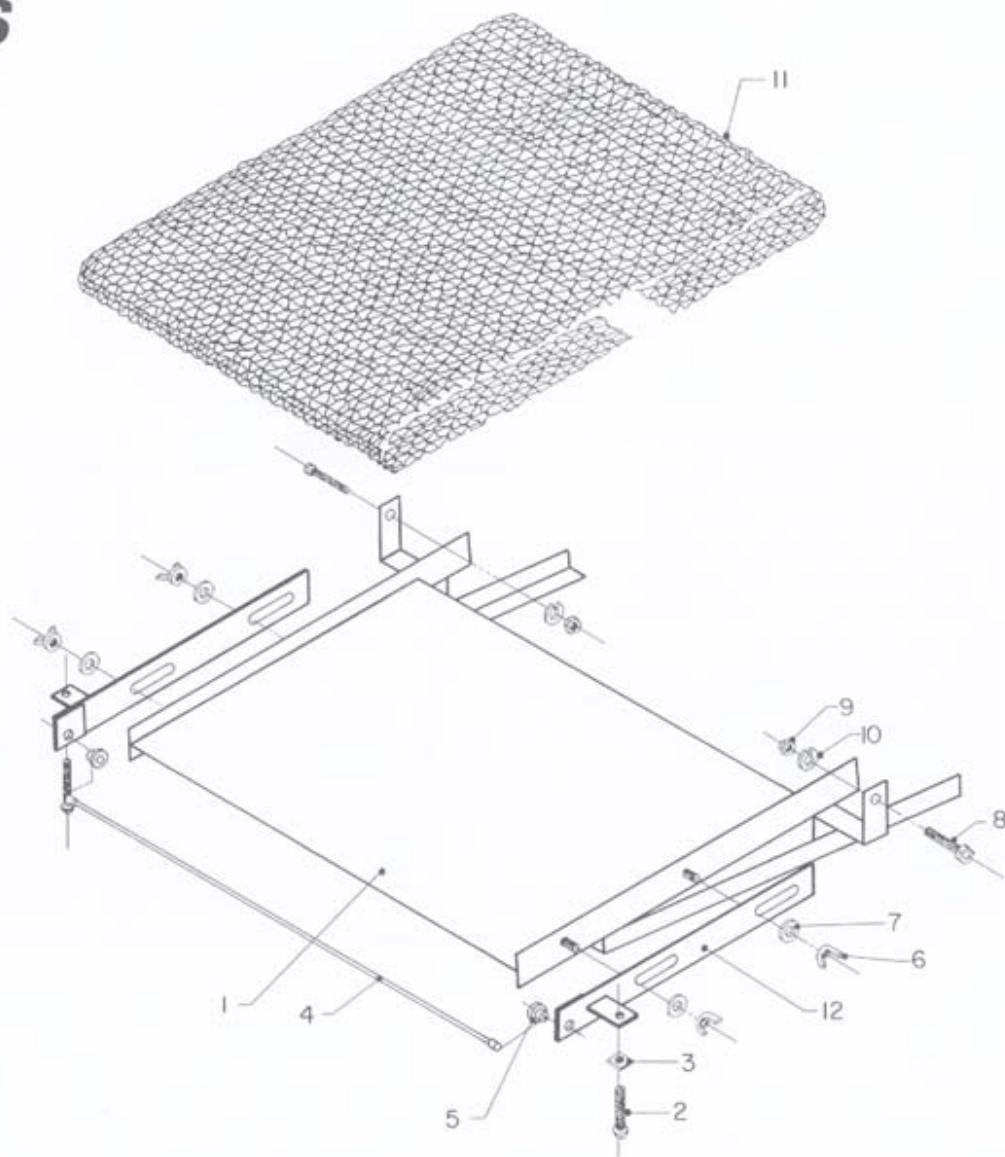
Nº.	DESCRIPCION	DIMENSIONES	CODIGO	CANTIDAD
1	CARRO 200 K	---/---	165	1 PZA.
2	BIRLO PARA CARRO	1/4"	114	4 PZAS.
3	RESORTE PARA CARRO REFORZADO	---/---	605	5 PZAS.
4	TUERCA DE LATON	1/4"	833	4 PZAS
5	TUERCA DE FIERRO CUADRADA	1/4" Ø NC.	825	4 PZAS.
6	MUELLE PARA CARRO	---/---	453	2 PZAS
7	TORNILLO CABEZA DE GOTA	3/16" X 1/2"	764	6 PZAS.
8	SEGURO PARA PERFILADOR	---/---	686	1 PZA.
9	TORNILLO CABEZA DE GOTA	1/4" X 1"	769	2 PZAS.
10	RONDANA PLANA	1/4"	662	4 PZAS.
11	SEGUIDOR REFORZADO	---/---	682	1 PZA.
12	TORNILLO CABEZA HEXAGONAL	3/8" X 1. 1/4"	790	2 PZAS.
13	BALERO No. 6202-Z	---/---	044	4 PZAS.
14	TUERCA HEXAGONAL	3/8" NC	829	2 PZAS.
15	PERNO P/SEGUIDOR 200 K	---/---	546	2 PZAS.
16	RONDANA PLANA	3/8"	664	4 PZAS.
17	SOLERA DE ELEVACION 200 K	---/---	709	2 PZAS.
18	MANGO P/SOLERA DE ELEVACION	---/---	435	2 PZAS.
19	PERFILADOR DOBLE 200 K	16 CMS.	517	1 PZA.
20	CUBIERTA PARA LEVA	---/---	2370	1 PZA.
21	RONDANA PLANA	3/16"	661	4 PZAS.-

CARRO 200 KS



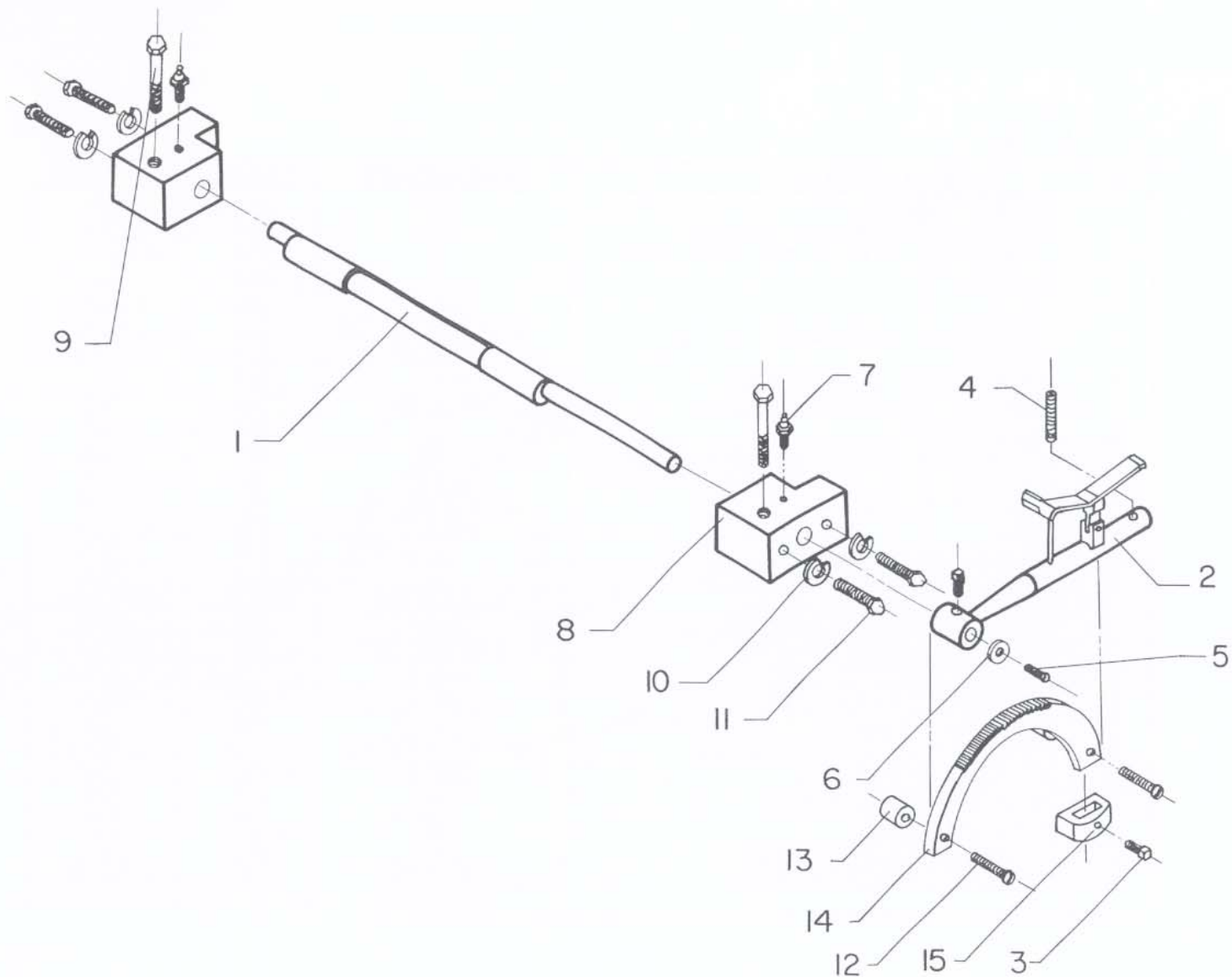
Nº.	DESCRIPCION	DIMENSIONES	CODIGO	CANTIDAD
1	COLUMPIO 200 K	---/---	243	1 PZA.
2	TORNILLO CABEZA DE GOTA	1/4" X 2" NC	772	2 PZAS.
3	TUERCA DE FIERRO CUADRADA	1/4" NC	825	2 PZAS.
4	RODILLO P/COLUMPIO 200 K	3/8"	644	1 PZA.
5	BUJE DE BRONCE PARA COLUMPIO	---/---	134	2 PZAS.
6	TUERCA MARIPOSA	5/16"	834	4 PZAS.
7	RONDANA PLANA	5/16"	663	4 PZAS.
8	TORNILLO CABEZA HEXAGONAL	3/8" X 1. 1/4" NC	790	2 PZAS.
9	TUERCA HEXAGONAL	3/8" NC	829	2 PZAS.
10	RONDANA DE PRESION	3/8"	652	2 PZAS.
11	MALLA	35 cms. X 1.40 mts.	432	1 PZA.
12	SOLERA PARA COLUMPIO 70 K	---/---	1213	2 PZAS.

COLUMPIO 200 KS



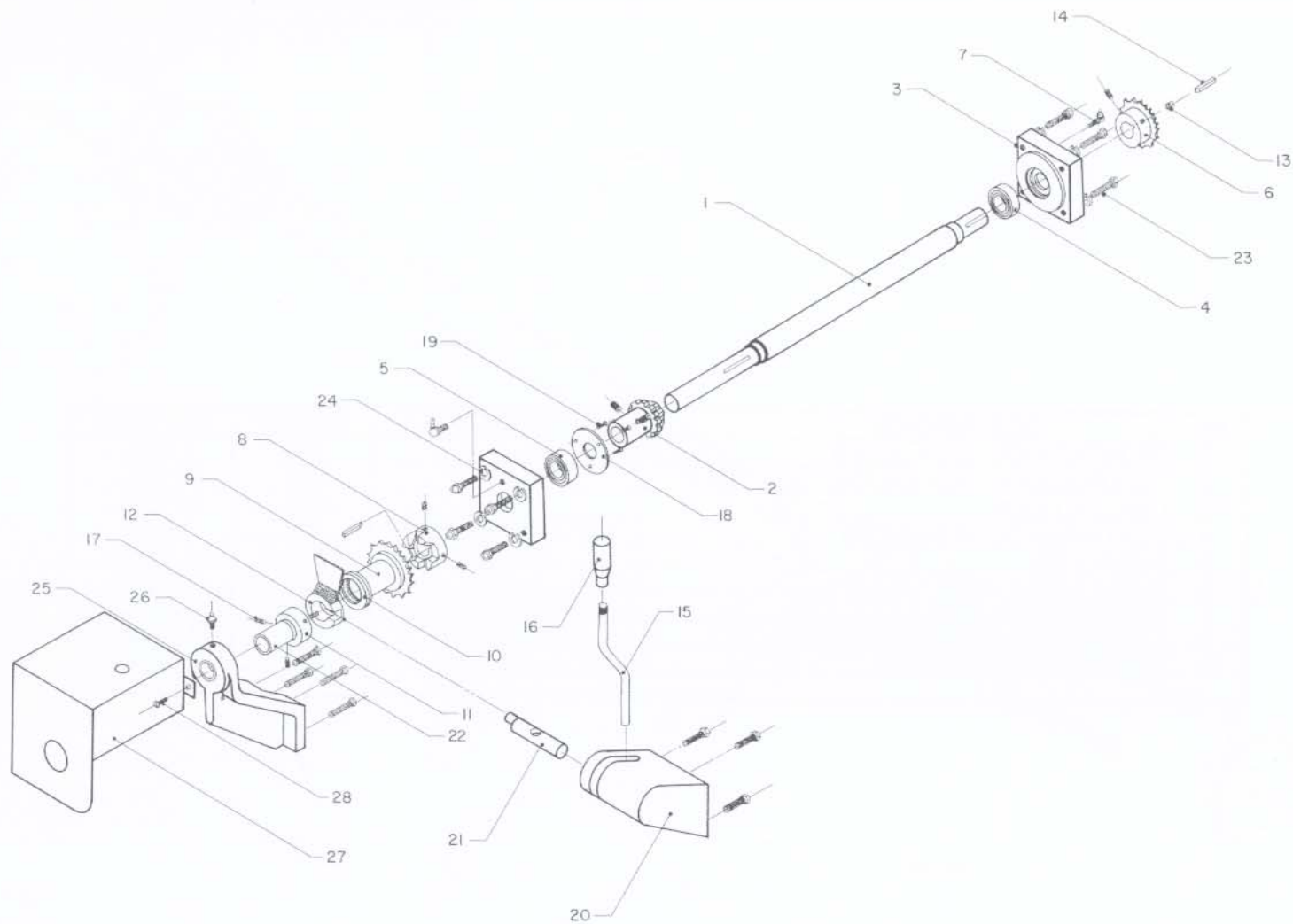
Nº.	DESCRIPCION	DIMENSIONES	CODIGO	CANTIDAD
1	FLECHA EXCENTRICA 200 K	---/---	347	1 PZA.
2	TRINQUETE SOLO 200 K	---/---	819	1 PZA.
3	OPRESOR CABEZA CUADRADA	1/4" Ø X 1/2" NC	483	2 PZAS.
4	RESORTE PARA TRINQUETE	---/---	607	1 PZA.
5	TORNILLO CABEZA DE GOTA	1/4" Ø X 1/2" NC	767	1 PZA.
6	RONDANA PLANA	1/4" Ø	662	1 PZA.
7	GRACERA RECTA	1/4"	371	2 PZAS.
8	CHUMACERA ESCUADRA 200 K I. Y D.	1/2" Ø	224	2 PZAS.
9	TORNILLO CABEZA HEXAGONAL	3/8" Ø X 2.1/2" NC	793	2 PZAS.
10	RONDANA DE PRESION	3/8" Ø	652	4 PZAS.
11	TORNILLO CABEZA HEXAGONAL	3/8" Ø X 1.1/2" NC	791	4 PZAS.
12	TORNILLO CABEZA DE GOTA	1/4" Ø X 1.1/4"	770	2 PZAS.
13	SEPARADOR PARA CREMALLERA	---/---	S/C	2 PZAS.
14	CREMALLERA PARA TRINQUETE	---/---	266	1 PZA.
15	CINTURON PARA TRINQUETE	---/---	230	1 PZA.

TRINQUETE 200 KS



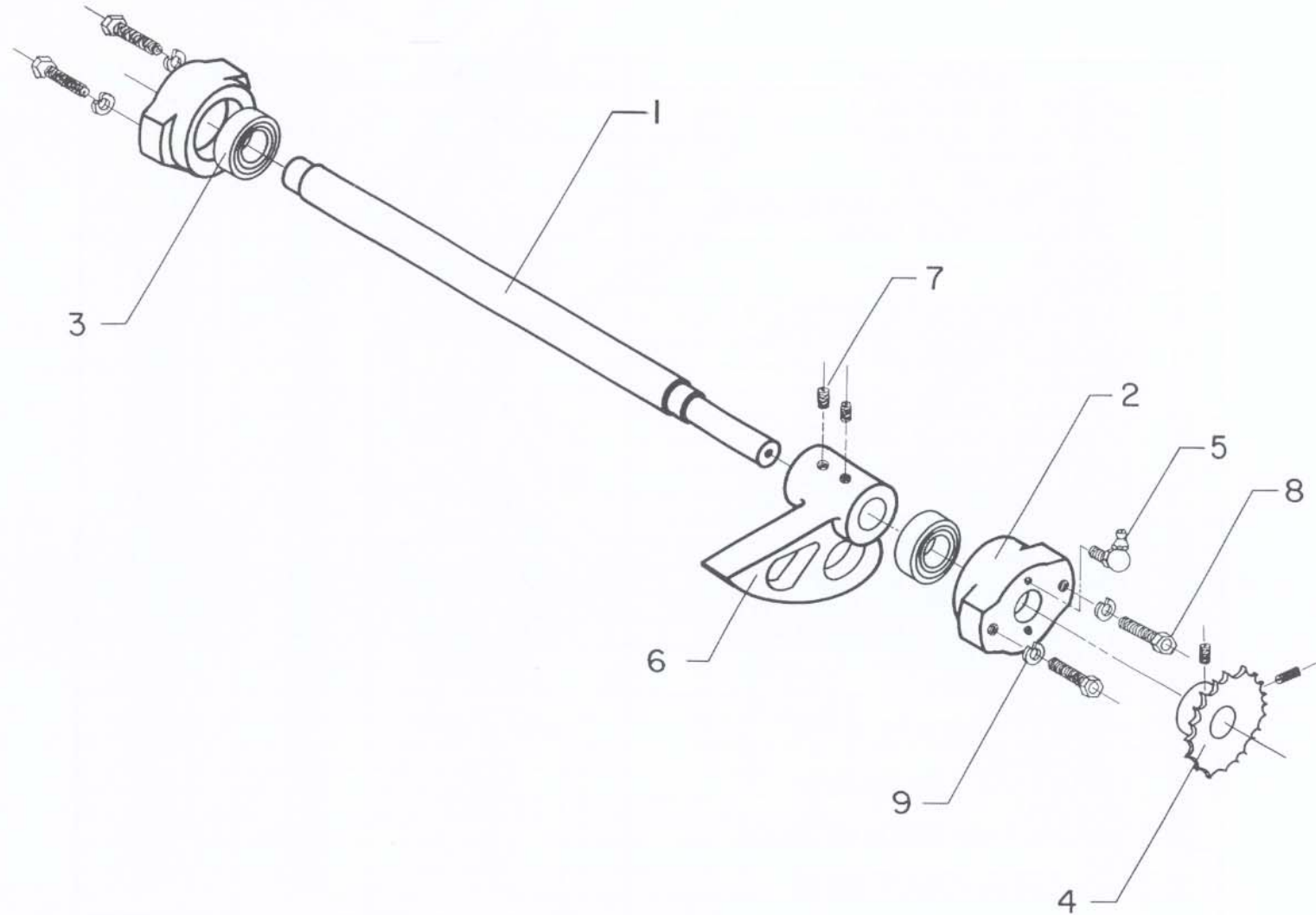
Nº.	DESCRIPCION	DIMENSIONES	CODIGO	CANTIDAD
1	FLECHA DE ACERO 200 K	---/---	341	1 PZA.
2	PIÑON 12 DTS. C/MAMELON 200 K	---/---	559	1 PZA.
3	CHUMACERA CAJA BALERO GDE. 200 K	---/---	218	2 PZAS.
4	BALERO 6206	---/---	048	1 PZA.
5	BALERO 7206	---/---	050	1 PZA.
6	CATARINA DE 24 DIENTES	1/2" X 3/16" X 1.1/8	197	1 PZA.
7	GRACERA	1/8" X 90°	374	2 PZAS.
8	QUIJADA PARA CLUTCH 200 K	---/---	592	1 PZA.
9	CATARINA DE 17 DTS. P/CLUTCH	5/8" X 3/8"	182	1 PZA.
10	BALERO 51208	---/---	055	1 PZA.
11	COLLARIN DE FIERRO SIN RANURA 200 K	---/---	237	1 PZA.
12	COLLARIN RAN. P/CLUTCH 200 K C/ALETA	---/---	1111	1 PZA.
13	OPRESOR ALLEN	3/8" Ø X 3/8" NC	481	6 PZAS.
14	CUÑA	1/4" X 2"	286	2 PZAS.
15	PALANCA PARA CLUTCH	---/---	496	1 PZA.
16	MANGO P/PALANCA DE CLUTCH	---/---	434	1 PZA.
17	OPRESOR ALLEN	1/4" Ø X 3/8"	2028	3 PZAS.
18	RONDANA PARA CHUMACERA	---/---	659	2 PZAS.
19	TORNILLO CABEZA DE GOTA	3/16" Ø X 1/2"	764	6 PZAS.
20	SOPORTE P/CLUTCH 200 K	---/---	713	1 PZA.
21	EXCENTRICO PARA CLUTCH	---/---	323	1 PZA.
22	BUJE P/CATARINA DE 17 DTS. P/CLUTCH	---/---	936	1 PZA.
23	TORNILLO CABEZA HEXAGONAL	3/8" Ø X 1.1/4" NC	790	15 PZAS.
24	RONDANA DE PRESION	3/8" Ø	652	8 PZAS.
25	MENSULA P/FLECHA 200 K	---/---	439	1 PZA.
26	GRACERA RECTA	1/8"	373	1 PZA.
27	CUBIERTA P/CLUTCH 200 KS	---/---	2417	1 PZA.
28	TORNILLO CABEZA DE GOTA	1/4" X 1/2"	767	2 PZAS.

FLECHA PRINCIPAL 200 KS



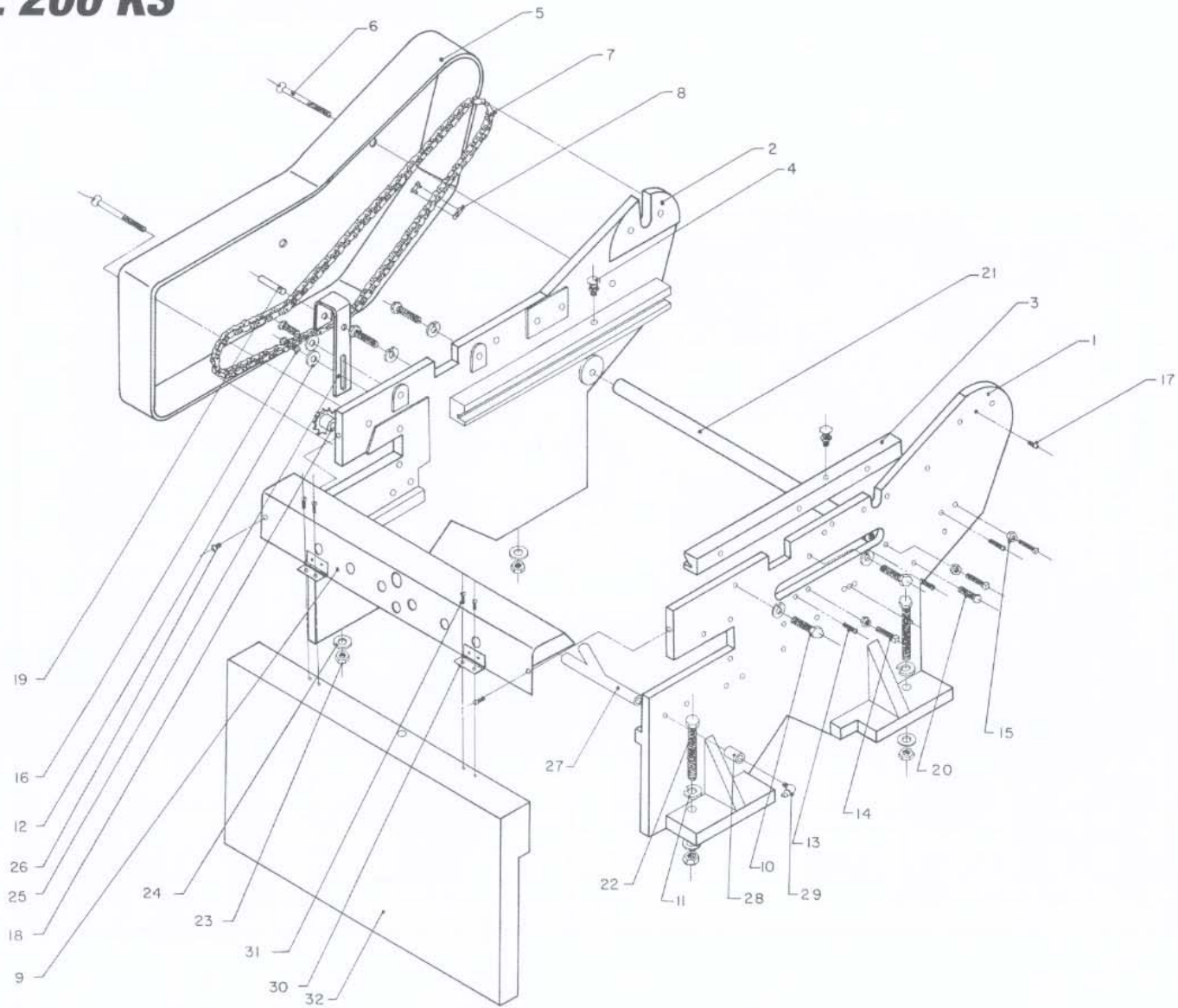
N0.	DESCRIPCION	DIMENSIONES	CODIGO	CANTIDAD
1	FLECHA PARA LEVA 200 K	---/---	349	1 PZA.
2	CHUMACERA CAJA BALERO GDE. 200 K	---/---	218	2 PZAS.
3	BALERO 6205	---/---	047	2 PZAS.
4	CATARINA DE 24 DIENTES	1/2" X 3/16" X 15/16"	196	1 PZA.
5	GRACERA	1/8" X 90°	374	1 PZA.
6	LEVA CHICA 200 K	---/---	403	1 PZA.
7	OPRESOR ALLEN	3/8" Ø X 3/8" NC	481	4 PZAS.
8	TORNILLO CABEZA HEXAGONAL	3/8" Ø X 1.1/4"	790	4 PZAS.
9	RONDANA DE PRESION	3/8" Ø	652	4 PZAS.

FLECHA LEVA 200 KS



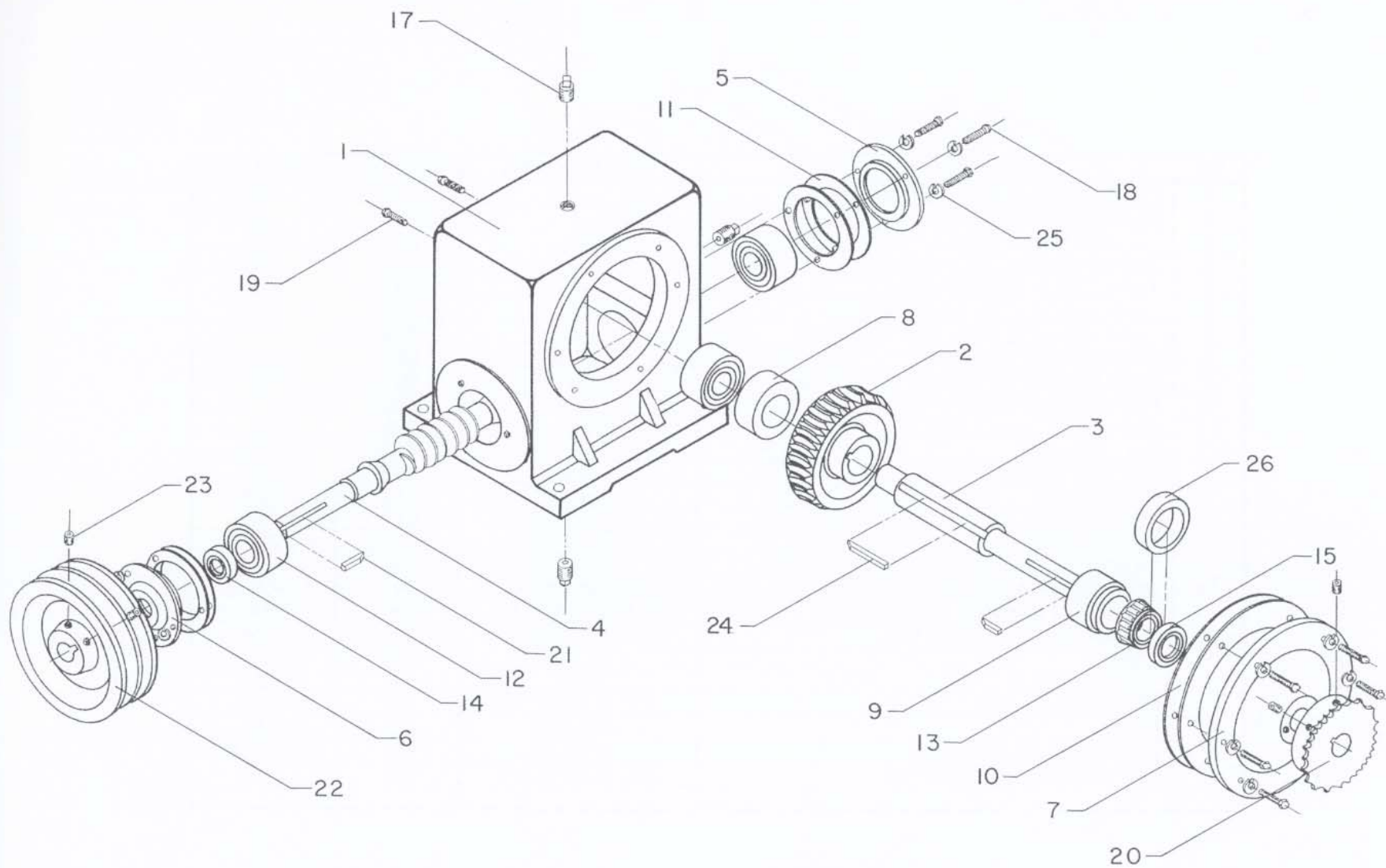
Nº.	DESCRIPCION	DIMENSIONES	CODIGO	CANTIDAD
1	LATERAL DE MESA 200 K	---/---	1158	1 PZA.
2	LATERAL DE COLA 200 K	---/---	1156	1 PZA.
3	COLA DE MILANO 200 K	---/---	234	1 PZA.
4	ACEITERA CON TAPA	1/8"	003	2 PZAS.
5	CUBRECADENA DE ALUMINIO 200 K	---/---	274	1 PZA.
6	TORNILLO CABEZA PLANA	5/16" X 4"	809	2 PZAS.
7	CADENA	1/2" X 3/16"	147	1.40 mts.
8	CANDADO	1/2" X 3/16"	160	1 PZA.
9	CUBRE ENGRANE DE LAMINA 200 K	---/---	1107	1 PZA.
10	TORNILLO CABEZA HEXAGONAL	1/2" X 1.3/4" NC	801	4 PZAS.
11	RONDANA DE PRESION	1/2"	653	8 PZAS.
12	RONDANA PLANA	3/8"	664	2 PZAS.
13	TORNILLO CABEZA DE GOTA	1/4" X 1.1/4"	770	3 PZAS.
14	OPRESOR CABEZA CUADRADA	5/16" X 1.1/4" NC	484	3 PZAS.
15	TUERCA HEXAGONAL	5/16" NC	828	3 PZAS.
16	TORNILLO CABEZA HEXAGONAL	3/8" X 3/4" NC	788	2 PZAS.
17	GRACERA RECTA	1/4"	371	1 PZA.
18	CATARINA 11 DIENTES	1/2" X 3/16"	174	1 PZA.
19	PERNO PARA CATARINA	---/---	S/C	1 PZA.
20	TORNILLO CABEZA HEXAGONAL	3/8" X 1.1/4" NC	790	2 PZAS.
21	SEPARADOR PARA LATERAL 200 K	---/---	697	1 PZAS.
22	TORNILLO CABEZA HEXAGONAL	1/2" X 3.1/2" NC	800	4 PZAS.
23	TUERCA HEXAGONAL	1/2" NC	830	4 PZAS.
24	RONDANA PLANA	1/2"	665	4 PZAS.
25	TEMPLADOR	---/---	752	1 PZA.
26	TORNILLO CABEZA DE GOTA	3/16" X 1/2"	764	2 PZAS.
27	TUBO GRASOR	---/---	S/C	1 PZA.
28	COPE PARA TUBO GRASOR	---/---	S/C	1 PZA.
29	GRACERA	1/8" X 90°	374	1 PZA.
30	BISAGRA PARA BANDA METALICA	---/---	1029	2 PZAS.
31	PIJA	1/8"	555	4 PZAS.
32	TAPA CUBRE PUENTE 200 KS	---/---	2391	1 PZA.

LATERAL 200 KS



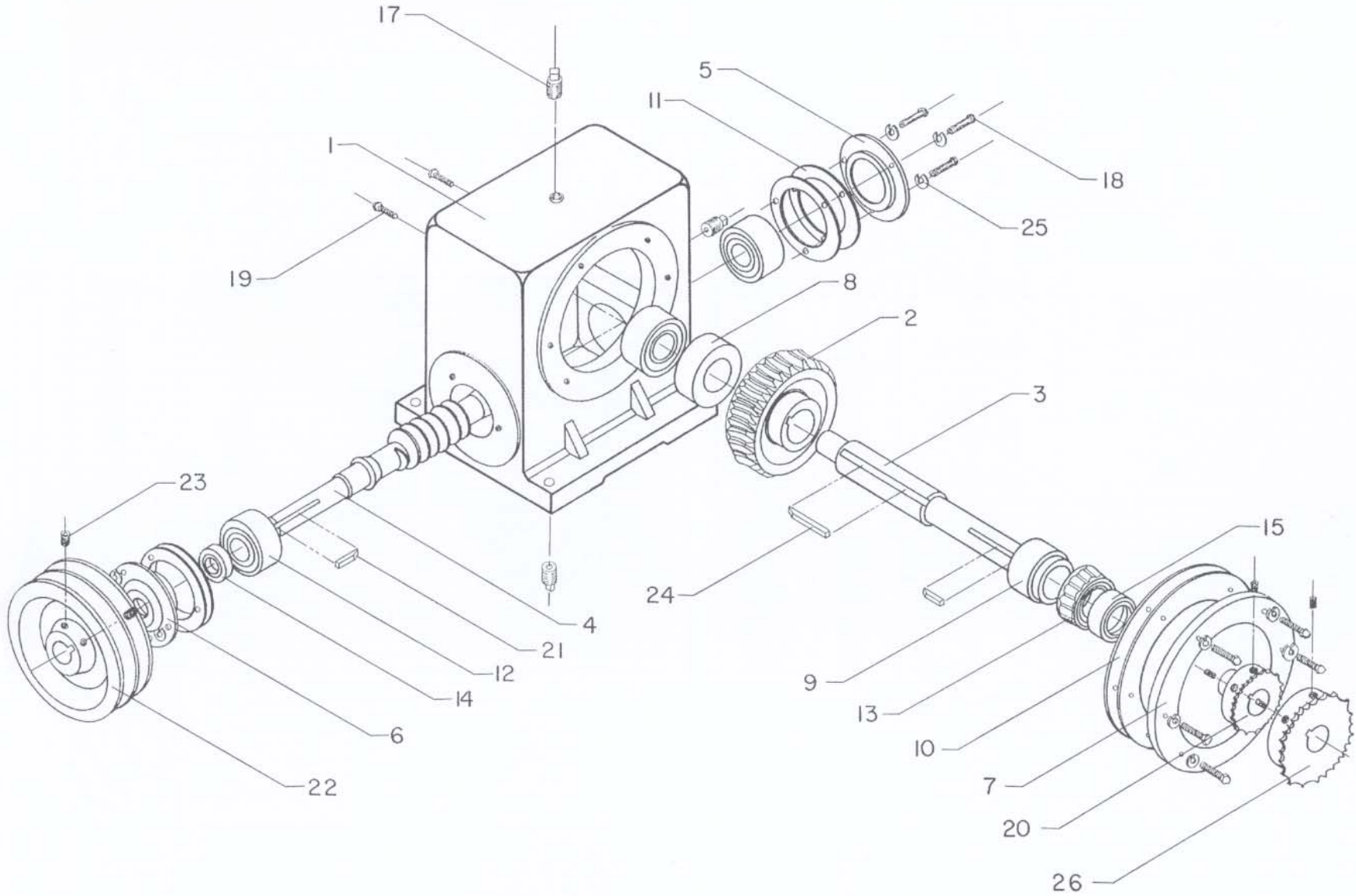
Nº.	DESCRIPCION	DIMENSIONES	CODIGO	CANTIDAD
1	CAJA GRANDE PARA REDUCTOR	---/---	153	1 PZA.
2	ENGRANE REFORZADO	---/---	263	1 PZA.
3	FLECHA PARA REDUCTOR 100 K	---/---	350	1 PZA.
4	SINFIN P/REDUCTOR GRANDE	---/---	707	1 PZA.
5	TAPA CHICA SIN BARRENO	---/---	732	1 PZA.
6	TAPA CHICA CON BARRENO	---/---	731	1 PZA.
7	TAPA GRANDE P/REDUCTOR 100 K	---/---	738	1 PZA.
8	SEPARADOR INTERNO	2.11/16"	692	1 PZA.
9	SEPARADOR EXTERIOR	1.15/16"	690	1 PZA.
10	EMPAQUE GRANDE P/REDUCTOR	---/---	306	2 PZAS.
11	EMPAQUE CHICO P/REDUCTOR	---/---	305	4 PZAS.
12	BALERO 3305	---/---	042	3 PZAS.
13	BALERO CONICO 15580	---/---	052	1 PZA.
14	RETEN 8654	---/---	612	1 PZA.
15	RETEN 9966	---/---	611	1 PZA.
16	ACEITE 250	---/---	005	1.1/2 LTS..
17	TAPON MACHO	3/8"	746	3 PZAS.
18	TORNILLO CABEZA HEXAGONAL	5/16" Ø X 1" NC	782	12 PZAS.
19	TORNILLO CABEZA HEXAGONAL	5/16" Ø X 1/2" NC	780	2 PZAS.
20	CATARINA DE 21 DIENTES	1/2" X 3/16" X 1"	1054	1 PZA.
21	CUÑA	1/4" X 2"	286	2 PZAS.
22	POLEA DOBLE	6.1/2"	568	1 PZA.
23	OPRESOR ALLEN	3/8" Ø X 3/8" NC	481	4 PZAS.
24	CUÑA	3/8" X 2"	288	1 PZA.
25	RONDANA DE PRESION	5/16"	651	12 PZAS.
26	TAZA No. 15520	---/---	750	1 PZA.

REDUCTOR 200 KS INFERIOR



Nº.	DESCRIPCION	DIMENSIONES	CODIGO	CANTIDAD
1	CAJA GRANDE PARA REDUCTOR	---/---	153	1 PZA.
2	ENGRANE REFORZADO	---/---	263	1 PZA.
3	FLECHA PARA REDUCTOR 200 K	---/---	351	1 PZA.
4	SINFIN P/REDUCTOR GRANDE	---/---	707	1 PZA.
5	TAPA CHICA SIN BARRENO	---/---	732	1 PZA.
6	TAPA CHICA CON BARRENO	---/---	731	1 PZA.
7	TAPA GRANDE P/REDUCTOR 200 K	---/---	739	1 PZA.
8	SEPARADOR INTERIOR	2.11/16"	692	1 PZA.
9	SEPARADOR EXTERIOR	1.15/16"	691	1 PZA.
10	EMPAQUE GRANDE P/REDUCTOR	---/---	306	2 PZAS.
11	EMPAQUE CHICO P/REDUCTOR	---/---	305	4 PZAS.
12	BALERO 3305	---/---	042	3 PZAS.
13	BALERO CONICO 32305	---/---	059	1 PZA.
14	RETEN 8654	---/---	612	1 PZA.
15	RETEN 13071	---/---	613	1 PZA.
16	ACEITE 250	---/---	005	1.1/2 LTS.
17	TAPON MACHO	3/8"	746	3 PZAS.
18	TORNILLO CABEZA HEXAGONAL	5/16" Ø X 1" NC	782	12 PZAS.
19	TORNILLO CABEZA HEXAGONAL	5/16" Ø X 1/2" NC	780	2 PZAS.
20	CATARINA DE 17 DIENTES	1/2" X 3/16" X 1.1/4"	181	1 PZA.
21	CUÑA	1/4" X 2"	286	2 PZAS.
22	POLEA DOBLE	6.1/2"	568	1 PZA.
23	OPRESOR ALLEN	3/8" Ø X 3/8" NC	481	6 PZAS.
24	CUÑA	3/8" X 2"	288	1 PZA.
25	RONDANA DE PRESION	5/16" Ø	651	12 PZAS.
26	CATARINA DE 19 DIENTES	5/8" X 3/8" 1.1/4"	190	1 PZA.

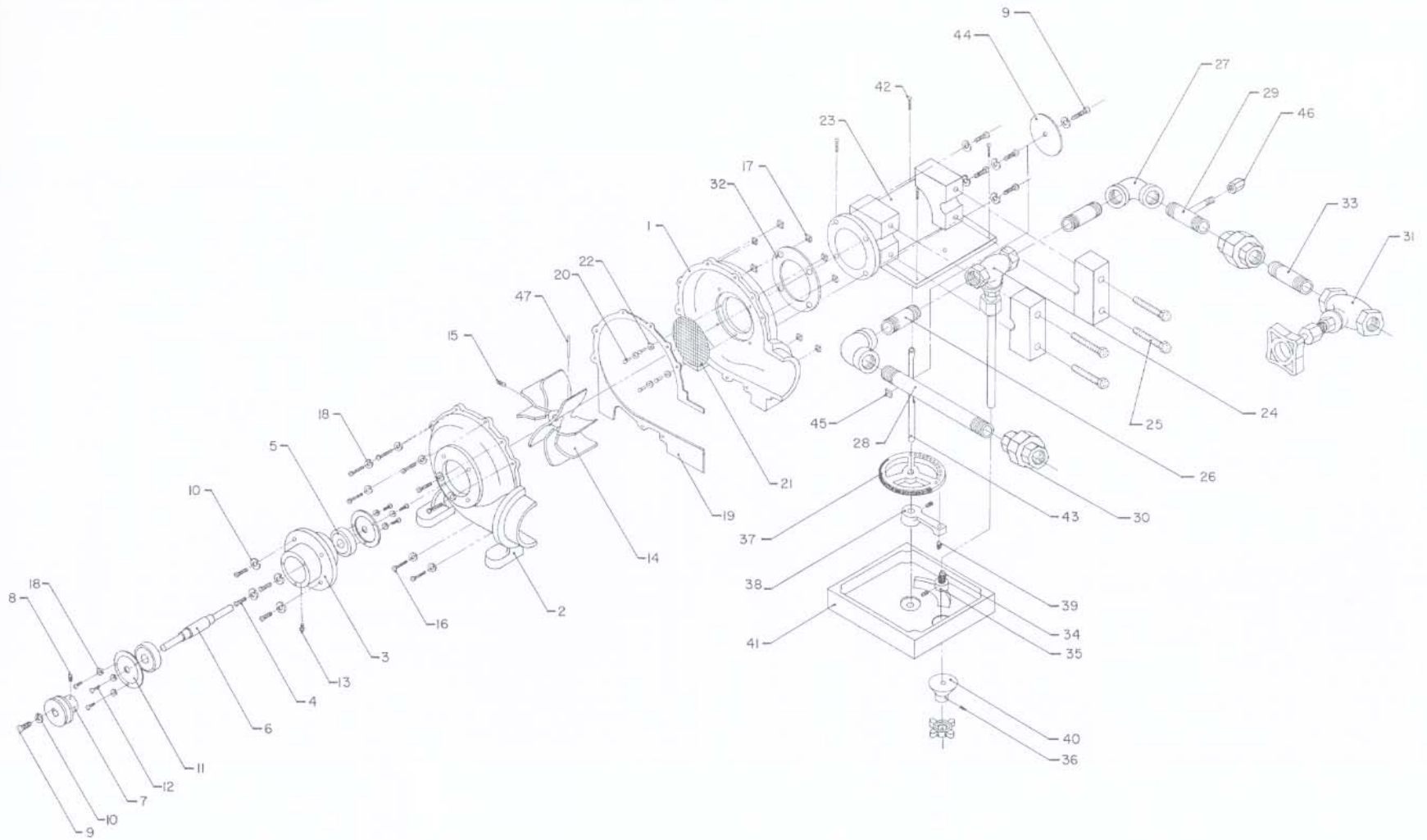
REDUCTOR 200 KS SUPERIOR



Nº.	DESCRIPCION	DIMENSIONES	CODIGO	CANTIDAD
1	CORAZA PARA VENTILADOR	---/---	256	1 PZA.
2	CORAZA P/VENTILADOR S/MAQ.	---/---	256	1 PZA.
3	CENTRO P/VENTILADOR	---/---	1708	1 PZA.
4	TORNILLO CABEZA DE GOTA	1/4" X 3/4" NC	768	8 PZAS.
5	BALERO 6303	---/---	1704	2 PZAS.
6	FLECHA P/VENTILADOR	---/---	1710	1 PZA.
7	POLEA P/VENTILADOR	---/---	564	1 PZA.
8	OPRESOR ALLEN	3/8" X 3/8" NC	481	1 PZA.
9	TORNILLO CABEZA DE GOTA	1/4" X 1/2" NC	767	2 PZAS.
10	ROLDANA DE PRESION	1/4"	650	10 PZAS.
11	TAPA CENTRO VENTILADOR	---/---	1712	2 PZAS.
12	TORNILLO CABEZA DE GOTA	3/16" X 1/2" NC	764	6 PZAS.
13	GRACERA RECTA	1/8"	373	1 PZA.
14	ASPA 8 ALETAS 70 K	---/---	2044	1 PZA.
15	OPRESOR ALLEN	1/4" X 1/2" NC	480	2 PZAS.
16	TORNILLO CABEZA DE GOTA	3/16" X 1" NC	766	8 PZAS.
17	TUERCA CUADRADA DE FIERRO	3/16" NC	824	8 PZAS.
18	ROLDANA DE PRESION	3/16"	649	14 PZAS.
19	EMPAQUE PARA VENTILADOR	---/---	170	1 PZA.
20	REMACHE DE ALUMINIO	1/8" X 3/8"	602	4 PZAS.
21	MALLA P/VENTILADOR	---/---	430	1 PZA.
22	ROLDANA PLANA	1/8"	660	4 PZAS.
23	TUBO P/VALVULA 200 K	1"	988	1 PZA.
24	LLAVE DE GLOBO VASTAGO LARGO	1"	413	1 PZA.

Nº.	DESCRIPCION	DIMENSIONES	CODIGO	CANTIDAD
25	TORNILLO CABEZA HEXAGONAL	5/16" X 2.1/2" NC	786	4 PZAS.
26	NIPLE	1" X 2.1/2"	467	2 PZAS.
27	CODO	1" X 90°	232	2 PZAS.
28	NIPLE	1" X 6"	471	1 PZA.
29	NIPLE "T" P/MEDIR PRESION	1"	842	1 PZA.
30	TUERCA UNION	1"	839	2 PZAS.
31	LLAVE DE GLOBO VASTAGO CORTO	1"	417	1 PZA.
32	EMPAQUE	---/---	S/C	1 PZA.
33	NIPLE	1" X 2"	466	1 PZA.
34	ENGRANE 16 DIENTES	---/---	315	1 PZA.
35	COLLARIN	---/---	241	1 PZA.
36	OPRESOR ALLEN	1/4" X 1/4" NC	479	2 PZAS.
37	CREMALLERA P/VALVULA	---/---	267	1 PZA.
38	SEGURO DE BRONCE P/VALVULA	---/---	717	1 PZA.
39	SEGURO P/VALVULA	1/4" X 1/2"	683	1 PZA.
40	CUADRANTE P/VALVULA	---/---	270	1 PZA.
41	TAPA P/VALVULA	---/---	742	1 PZA.
42	TORNILLO CABEZA DE GOTA	3/16" X 3/4" NC	765	4 PZAS.
43	FLECHA RANURADA	---/---	959	1 PZA.
44	COMPUERTA		248	1 PZA.
45	TUERCA CUADRADA DE FIERRO	1/4" NC	825	1 PZA.
46	TAPON CACHUCHA	1/8"	744	1 PZA.
47	PERNO PASADOR P/ASPA	5/32" X 1.1/2"	S/C	1PZA.

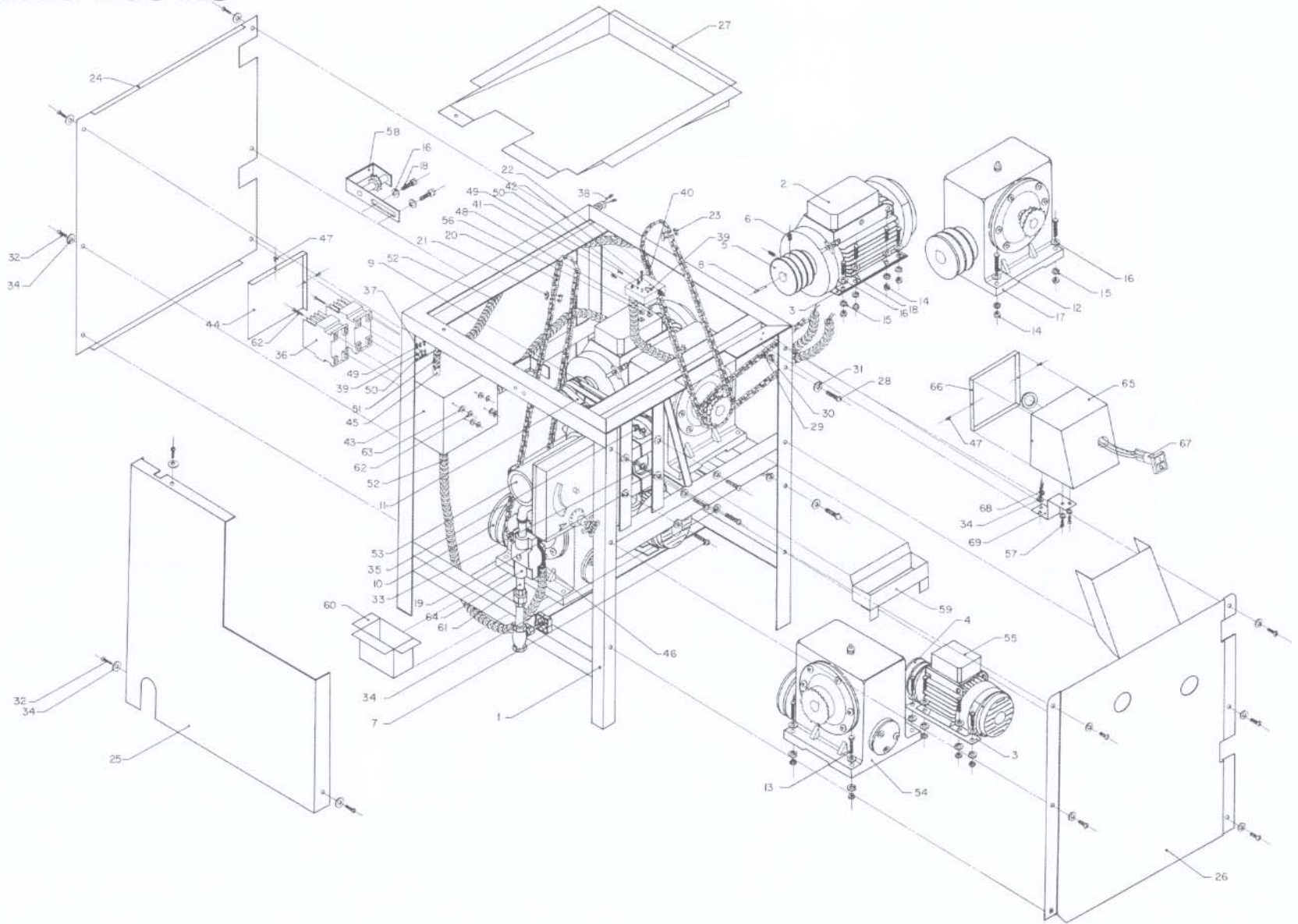
VALVOLA 200 KS



Nº.	DESCRIPCION	DIMENSIONES	CODIGO	CANTIDAD
1	BANCO	---/---	S/C	1 PZA.
2	MOTOR 3 HP	---/---	449	1 PZA.
3	CORREDERA	---/---	265	2 JGOS.
4	POLEA DOBLE	3. 7/8"	1181	1 PZA.
5	POLEA TRIPLE	3. 7/8"	1178	1 PZA.
6	OPRESOR ALLEN	3/8" X 3/8"	481	4 PZAS.
7	TORNILLO CABEZA DE GOTA	1/4" X 1.1/2" NC	771	4 PZAS.
8	CUNA	1/4" X 2"	286	2 PZAS.
9	BANDA DE HULE No. B 31	---/---	081	2 PZAS.
10	BANDA DE HULE No. B 30	---/---	080	2 PZAS.
11	BANDA DE HULE No. A 27	---/---	076	1 PZA.
12	TORNILLO CABEZA HEXAGONAL	3/8" X 1.1/2" NC	791	4 PZAS.
13	TORNILLO CABEZA HEXAGONAL	3/8" X 1.1/4" NC	790	4 PZAS.
14	TUERCA HEXAGONAL	3/8" NC	829	24 PZAS.
15	RONDANA DE PRESION	3/8"	652	24 PZAS.
16	RONDANA PLANA	3/8"	664	46 PZAS.
17	REDUCTOR ARMADO 200 K SUPERIOR	---/---	596	1 PZA.
18	TORNILLO CABEZA HEXAGONAL	3/8" X 1" NC	789	16 PZAS.
19	RONDANA PLANA	5/16"	663	4 PZAS.
20	CADENA	1/2" X 3/16"	143	3 MTS.
21	CANDADO	1/2" X 3/16"	160	1 PZA.
22	CADENA	5/8" X 3/8"	149	3 MTS.
23	CANDADO	5/8" X 3/8"	162	1 PZA.
24	TAPA LAT. IZQ. P/BANCO 100 KS	---/---	2384	1 PZA.
25	TAPA GDE. TIPO EXPORTACION C/RANURA	---/---	2387	1 PZA.
26	AGUILA CUBRECADENA 200 KS	---/---	999	1 PZA.
27	CHAROLA PARA BANCO 200 K	---/---	1079	1 PZA.
28	TORNILLO CABEZA HEXAGONAL	1/2" X 1.1/4" NC	795	4 PZAS.
29	TUERCA HEXAGONAL	1/2"	830	4 PZAS.
30	RONDANA DE PRESION	1/2"	654	4 PZAS.
31	RONDANA PLANA	1/2"	665	4 PZAS.
32	TORNILLO CABEZA DE GOTA	1/4" X 3/4" NC	768	13 PZAS.
33	RONDANA DE PRESION	1/4"	650	4 PZAS.
34	RONDANA PLANA	1/4"	662	19 PZAS.
35	TUERCA DE FIERRO CUADRADA	1/4" NC	825	8 PZAS.

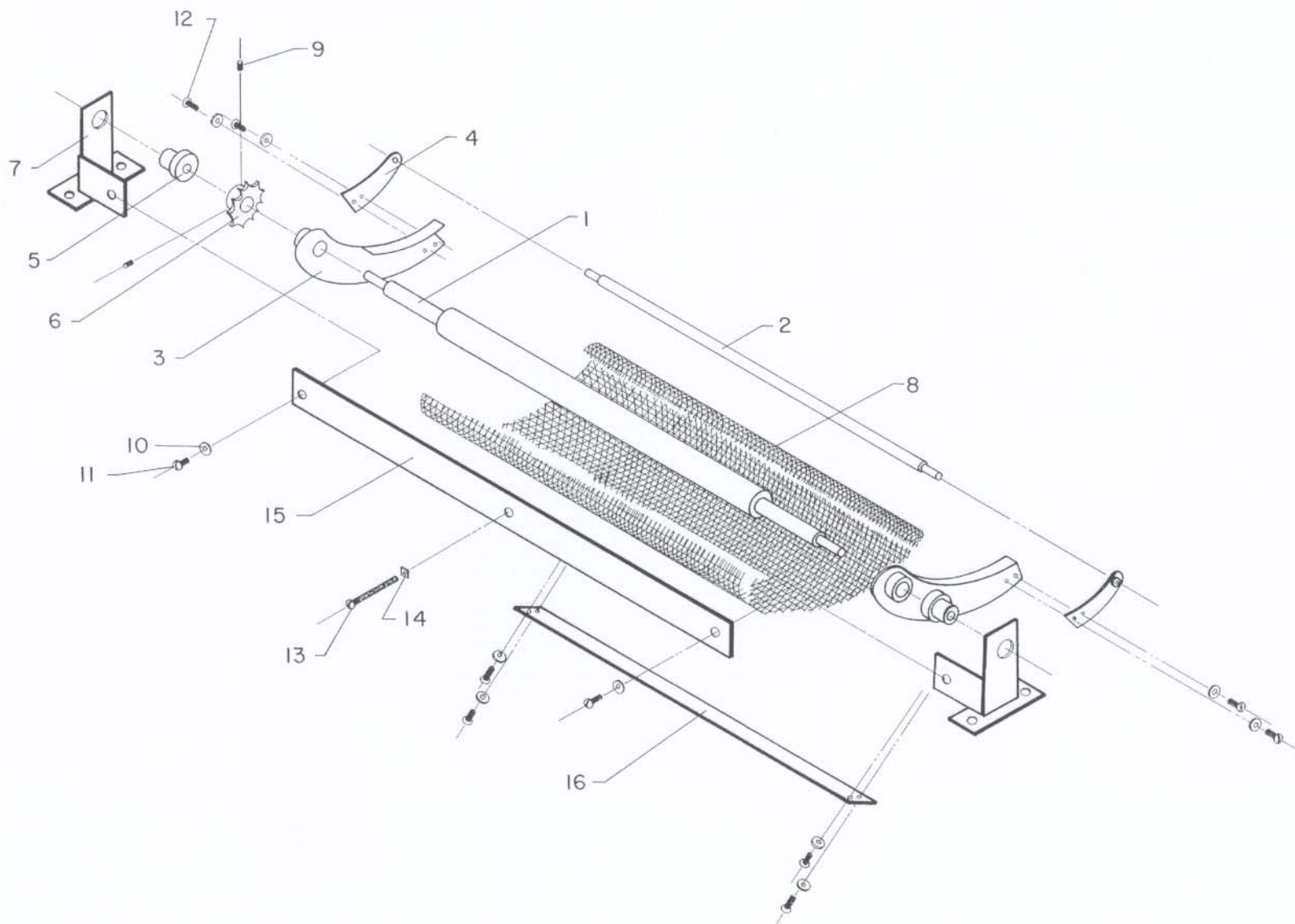
Nº.	DESCRIPCION	DIMENSIONES	CODIGO	CANTIDAD
36	CONTACTOR 220 VOLTS. TRIFASICO	---/---	1102	2 PZAS.
37	CABLE TW-14	---/---	1041	10.50 MTS.
38	CABLE TW-18	---/---	1042	13.20 MTS.
39	TERMINAL DE OJILLO	3/16"	2178	9 PZAS.
40	TORNILLO CABEZA DE GOTA	1/8" X 1"	763	2 PZAS.
41	CAJA CHICA P/CONEXION 200 K	---/---	1043	1 PZA.
42	MICRO SWITCH	---/---	1163	1 PZA.
43	CAJA P/CONEXION DE CONTACTORES 100 KS	---/---	2360	1 PZA.
44	TAPA P/CAJA DE CONEXION 100 KS	---/---	2396	1 PZA.
45	CONECTOR RECTO	3/8"	1100	7 PZAS.
46	CONECTOR RECTO	1/2"	1101	4 PZAS.
47	PIJA	1/8"	555	4 PZAS.
48	TUERCA DE FIERRO CUADRADA	1/8"	823	4 PZAS.
49	TORNILLO CABEZA DE GOTA	3/16" X 1/2" NC	764	5 PZAS.
50	TUERCA DE FIERRO CUADRADA	3/16" NC	824	8 PZAS.
51	TUBO FLEXIBLE	3/8"	1253	4.20 MTS.
52	TUBO FLEXIBLE	1/2"	1254	1.80 MTS.
53	VALVULA CARBURADORA 200 K	1"	1785	1 PZA.
54	REDUCTOR ARMADO 200 K INFERIOR	---/---	595	1 PZA.
55	MOTOR 2 HP	---/---	448	1 PZA.
56	RONDANA PLANA	1/8"	660	4 PZAS.
57	TORNILLO CABEZA DE GOTA	1/4" X 1/2" NC	767	8 PZAS.
58	TEMPLADOR 130 K	---/---	1667	1 PZA.
59	CAJA PARA ACEITE 70 KS	---/---	2363	1 PZA.
60	CAJA PARA ACEITE 100 KS	---/---	2364	1 PZA.
61	NIPLE	1" X 1.1/2"	465	1 PZA.
62	TORNILLO CABEZA DE GOTA C/TUERCA	5/32" X 1"	826	4 PZAS.
63	RONDANA PLANA	5/32"	653	4 PZAS.
64	VALVULA SOLENOIDE ALUM. 220 VOLTS.	1"	2395	1 PZA.
65	CAJA P/BOTON DE CONTROL 200 KS	---/---	2365	1 PZA.
66	TAPA P/CAJA DE BOTON 100 KS	---/---	2398	1 PZA.
67	BOTON DE CONTROL Y PARO	---/---	2350	1 PZA.
68	TORNILLO CABEZA HEXAGONAL	1/4" X 1/2"	797	2 PZAS.
69	SOPORTE P/CAJA DE CONTROL 06	---/---	S/C	1 PZA.

BANCO 200 KS



Nº.	DESCRIPCION	DIMENSIONES	CODIGO	CANTIDAD
1	RODILLO P/DESLIZADOR MEC. 200 K	1. 1/4"	1208	1 PZA.
2	RODILLO P/DESLIZADOR MEC. 200 K	1.1/2"	1206	1 PZA.
3	LATERAL DE BRONCE GRANDE	---/---	1152	2 PZAS.
4	LATERAL DE BRONCE CHICO	---/---	1151	2 PZAS.
5	BUJE DE BCE. P/DESLIZADOR MEC.	---/---	1035	2 PZAS.
6	CATARINA DE 11 DIENTES	1/2" X 3/16" X 3/4"	1048	1 PZA.
7	SOPORTE P/DESLIZADOR MECANICO	---/---	1209	2 PZAS.
8	MALLA	40 cms. X 40 cms.	1165	1 PZA.
9	OPRESOR ALLEN	1/4" X 1/4"	479	2 PZAS.
10	RONDANA PLANA	3/16"	661	10 PZAS.
11	TORNILLO CABEZA DE GOTA	3/16" X 1/2"	764	6 PZAS.
12	TORNILLO CABEZA DE GOTA	3/16" X 3/8"	775	4 PZAS.
13	TORNILLO CABEZA DE GOTA	1/4" X 2"	772	1 PZA.
14	TUERCA CUADRADA DE FIERRO	1/4"	825	1 PZA.
15	SOLERA	3/16" X 1" X 22.1/4"	S/C	1 PZA.
16	SOLERA	3/16" X 1.1/2" X 17.1/8"	S/C	1 PZA.

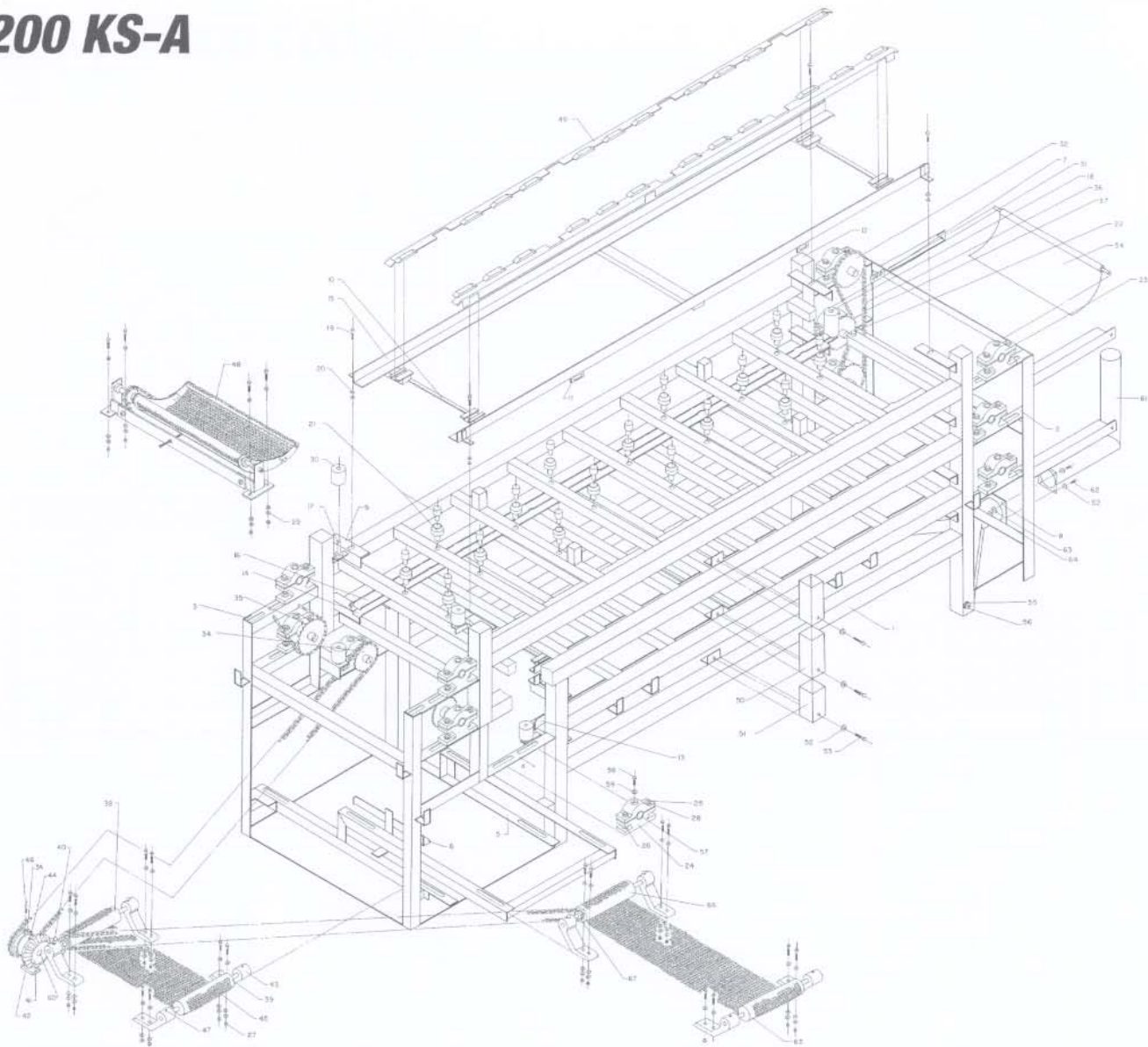
DESLIZADOR MECANICO 200 KS



Nº.	DESCRIPCION	DIMENSIONES	CODIGO	CANTIDAD
1	CHASIS	---/---	S/C	1 PZA.
2	ANGULO PORTA CHUMACERA	9.1/4"	1008	6 PZAS.
3	ANGULO PORTA CHUMACERA	12.1/4"	1009	4 PZAS.
4	SOLERA PARA BANCO	10. 1/2"	1214	2 PZAS.
5	ANGULO PORTA CHUMACERA	28.1/4"	1012	4 PZAS.
6	GUIA AVION PARA MALLA	---/---	375	1 JGO.
7	PEINE PORTA DESLIZADOR	---/---	971	2 PZAS.
8	CUADRADO PARA CHASIS	---/---	953	1 PZA.
9	ANGULO PORTA CHUMACERA	5.1/2"	1006	16 PZAS.
10	ACCESORIOS PARA RIEL	---/---	1291	3 JGOS.
11	SOLERA TROQUELADA	1/8" X 1.1/4" X 1.3/4"	1215	12 PZAS.
12	CUADRADO DE LAMINA	2" X 2"	1047	12 PZAS.
13	PORTA RIEL INFERIOR 200 K	---/---	1190	2 PZAS.
14	PORTA RIEL CENTRAL 200 K	---/---	1168	1 PZA.
15	PORTA RIEL SUPERIOR 200 K	---/---	1167	1 PZA.
16	SOLERA ONDULADA P/PORTA RIEL	---/---	S/C	2 PZAS.
17	PERNO PARA RODAJA CHICO	---/---	1170	8 PZAS.
18	PERNO PARA RODAJA GRANDE	---/---	1171	2 PZAS.
19	TORNILLO CABEZA HEXAGONAL	5/16" X 1" NC	782	24 PZAS.
20	TUERCA HEXAGONAL	5/16" NC	828	32 PZAS.
21	BOQUILLAS DE LATON P/QUEMADOR	---/---	1034	52 PZAS.
22	PERNO CONICO	9/16"	1172	8 PZAS.
23	CHUMACERA AUTOALINEABLE ALTA	---/---	1112	10 PZAS.
24	CHUMACERA AUTOALINEABLE BAJA	---/---	1113	2 PZAS.
25	TORNILLO CABEZA HEXAGONAL	3/8" X 1" NC	789	24 PZAS.
26	TORNILLO CABEZA HEXAGONAL	3/8" X 1.3/4" NC	787	24 PZAS.
27	TUERCA HEXAGONAL	3/8"	829	48 PZAS.
28	RONDANA DE PRESION	3/8"	652	70 PZAS.
29	RONDANA PLANA	3/8"	664	96 PZAS.
30	RODAJA CHICA	---/---	1192	8 PZAS.
31	RODAJA GRANDE	---/---	1193	2 PZAS.
32	CATARINA DE 30 DIENTES	---/---	1056	4 PZAS.
33	CATARINA DE 30 DIENTES DOBLE	1/2" X 3/16"	200	1 PZA.
34	CATARINA DE 18 DIENTES	1/2" X 3/16" X 15/16"	185	3 PZAS.
35	OPRESOR CABEZA CUADRADA	3/8" X 3/4" NC	485	10 PZAS.

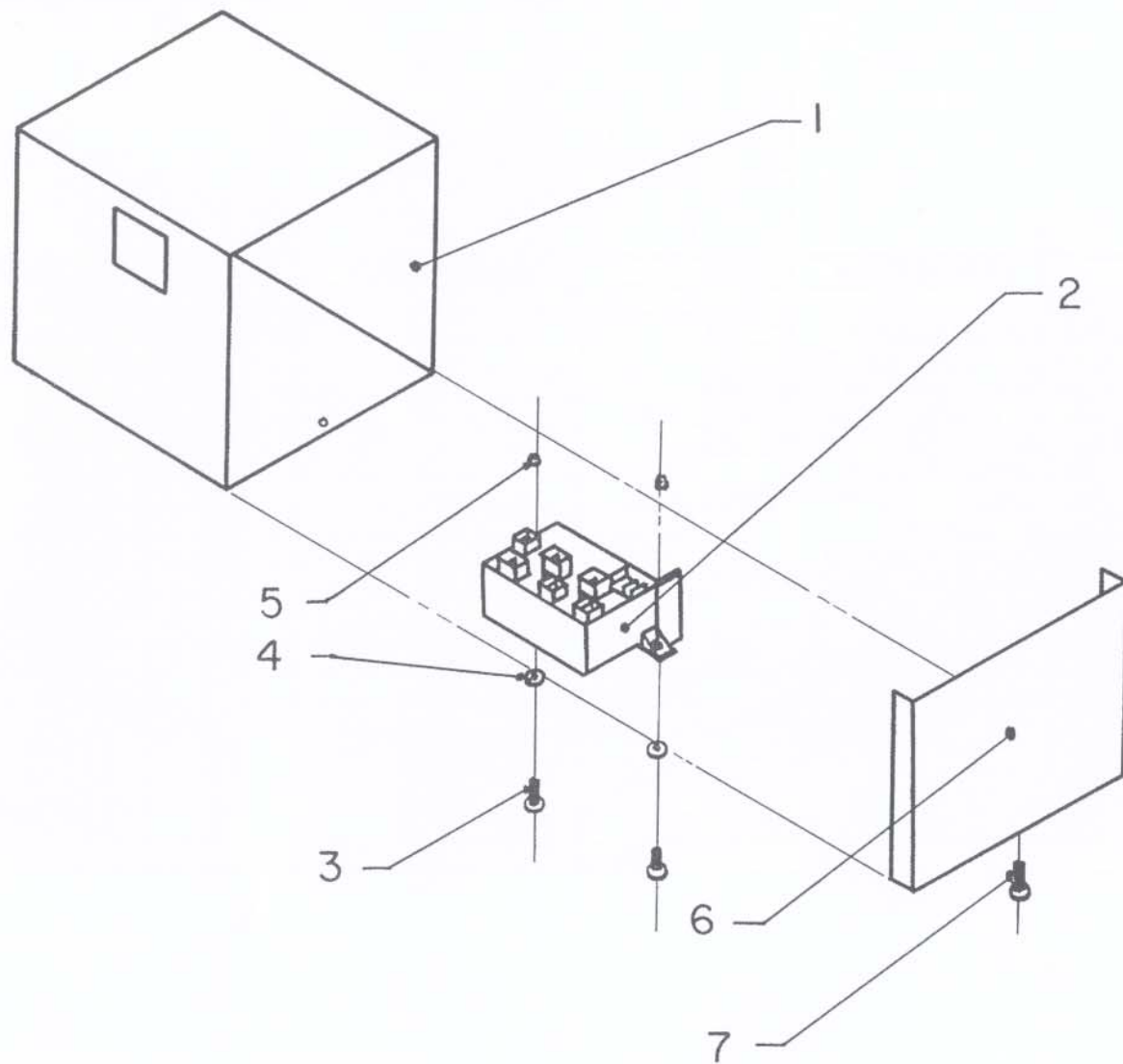
Nº.	DESCRIPCION	DIMENSIONES	CODIGO	CANTIDAD
36	CADENA	1/2" X 3/16"	147	4.8 mts.
37	CANDADO	1/2" X 3/16"	160	4 PZAS.
38	RODILLO DE LAMINA CON PERNO	---/---	632	1 PZA.
39	RODILLO DE LAMINA SIN PERNO	---/---	631	1 PZA.
40	PINON 9 DTS. Fe. Co.	---/---	560	1 PZA.
41	CORONA 18 DTS. Fe. Co.	---/---	261	1 PZA.
42	CHUMACERA DE BRONCE SOLA	---/---	226	1 PZA.
43	CHUMACERA DE 45° STD.	---/---	221	8 PZAS.
44	GRACERA RECTA	1/8"	373	5 PZAS.
45	MALLA CON PASADOR	10"	418	2 PZAS.
46	OPRESOR ALLEN	3/8" X 3/8"	481	5 PZAS.
47	GRACERA LARGA	1/8" X 90°	1150	5 PZAS.
48	DESLIZADOR DE MALLA MECANICO	---/---	1120	1 PZA.
49	RIEL DE FIERRO STD.	---/---	1204	3 PZAS.
50	SEPARADOR ALTO PARA CHASIS	---/---	S/C	4 PZAS.
51	SEPARADOR BAJO PARA CHASIS	---/---	S/C	2 PZAS.
52	RONDANA PLANA	1/4"	662	10 PZAS.
53	TORNILLO CABEZA HEXAGONAL	1/4" X 2.1/2" NC	777	6 PZAS.
54	DESLIZADOR DE LAMINA 200 K	---/---	302	1 PZA.
55	COPE	3/8"	253	2 PZAS.
56	TAPON MACHO	3/8"	746	2 PZAS.
57	ROTULA ESTEREO CARBON	---/---	1203	12 PZAS.
58	TORNILLO CABEZA HEXAGONAL	3/8" X 1/2" NC	794	12 PZAS.
59	RONDANA PARA ROTULA	3/8"	668	12 PZAS.
60	PERNO P/CHUMACERA DE BRONCE	---/---	541	1 PZA.
61	CONDUCTO DE GAS 200 K	---/---	250	1 PZA.
62	TORNILLO CABEZA DE GOTA	1/4" X 3/4"	768	4 PZAS.
63	RONDANA DE PRESION	1/4"	650	4 PZAS.
64	TUERCA DE FIERRO CUADRADA	1/4"	825	4 PZAS.
65	RODILLO C.R. SALIDA C/ESPIGA 200 K	1"	647	1 PZA.
66	RODILLO C.R. P/SALIDA 200 K	---/---	670	1 PZA.
67	CATARINA DE 11 DIENTES	1/2" X 3/16" X 7/8"	173	2 PZAS.

CHASIS 200 KS-A



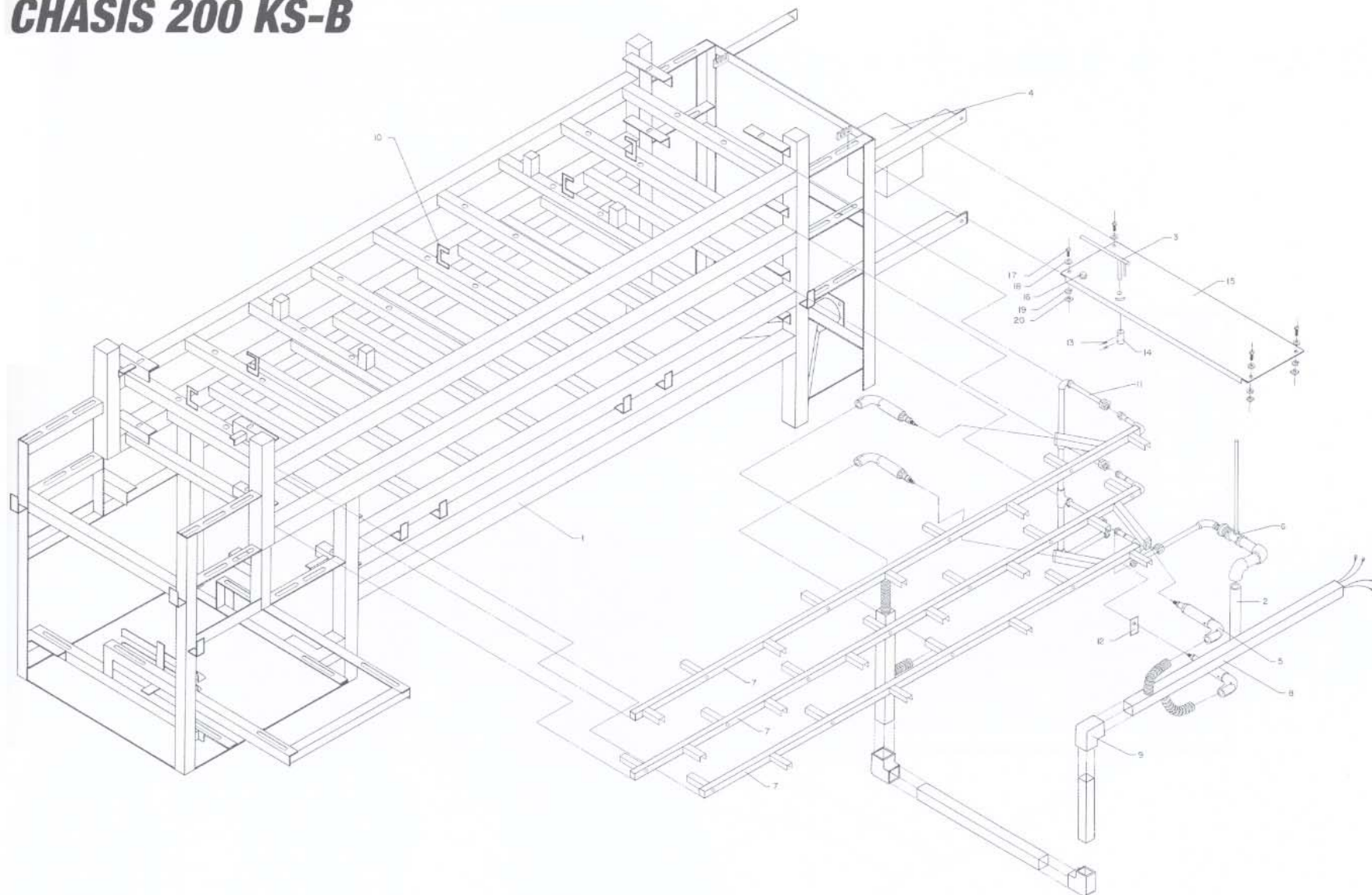
Nº.	DESCRIPCION	DIMENSIONES	CODIGO	CANTIDAD
1	CAJA 200 K	---/---	1747	1 PZA.
2	MODULO DE IGNICION 220 VOLTS.	---/---	1718	1 PZA.
3	TORNILLO CABEZA DE GOTA	3/16" X 1/2"	764	2 PZAS.
4	RONDANA PLANA	3/16"	661	2 PZAS.
5	TUERCA DE FIERRO CUADRADA	3/16"	824	2 PZAS.
6	TAPA PARA CAJA DE CONEXIONES	---/---	1750	1 PZA.
7	TORNILLO CABEZA DE GOTA	3/16" X 3/8"	775	1 PZA.

CAJA DE ENCENDIDO 200 KS



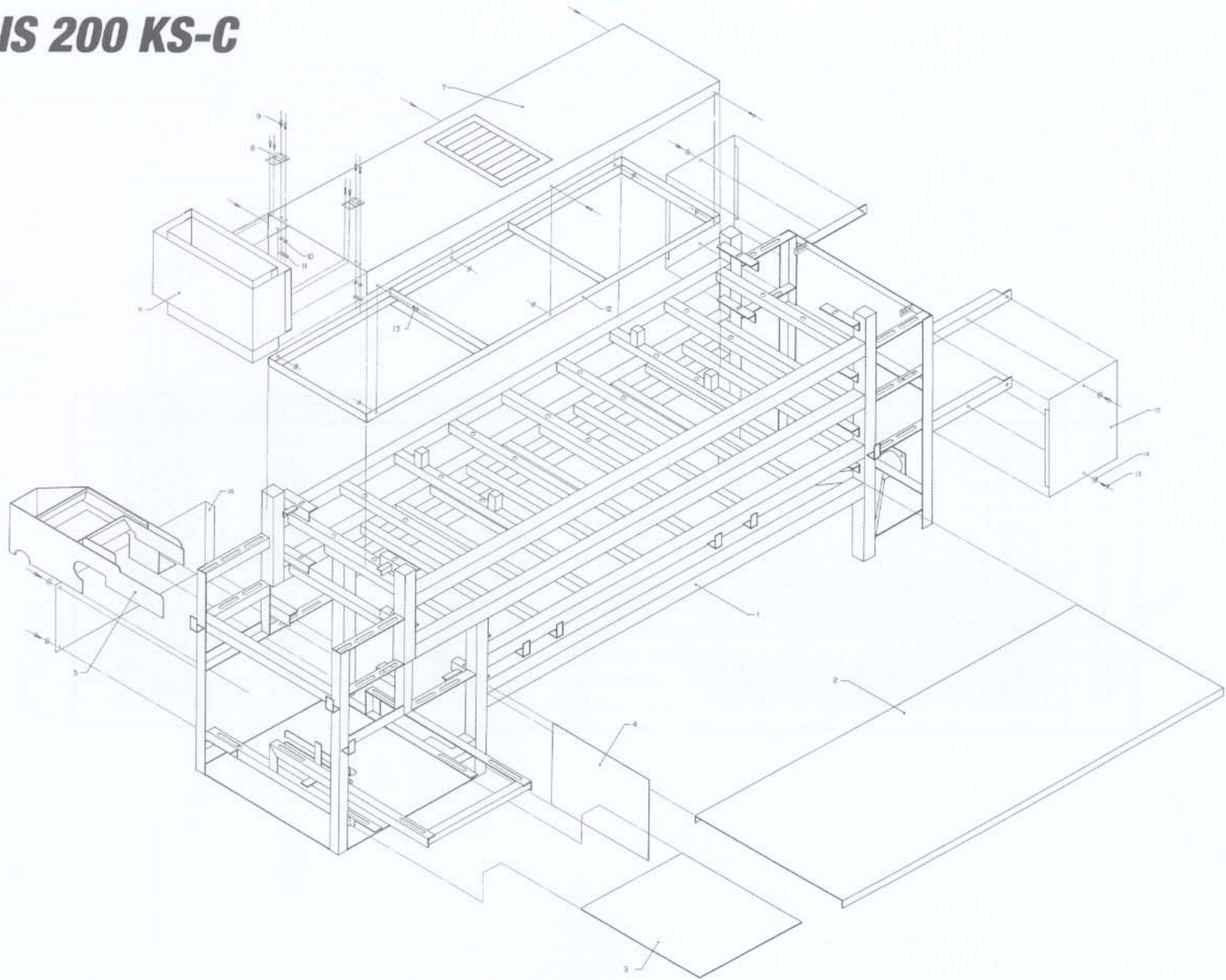
Nº.	DESCRIPCION	DIMENSIONES	CODIGO	CANTIDAD
1	CHASIS	---/---	S/C	1 PZA.
2	NIPLE CORTADO 200 K	1" X 8"	1797	1 PZA.
3	PALANCA PARA LLAVE MACHO	---/---	1738	1 PZA.
4	CAJA PARA CONEXION ARM. 200 K	---/---	1754	1 PZA.
5	BUJIA No. 12 ARM. C/CODO CONECTOR	---/---	1752	4 PZAS.
6	LLAVE MACHO ARM. C/PERNO 200 K	1"	1757	1 PZA.
7	PILOTO ARMADO 200 K	---/---	1759	1 JGO.
8	TUBO CUADRADO ARM. C/CONEX. 200 K	---/---	1761	1 PZA.
9	CODO DE ALUMINIO	---/---	229	3 PZAS.
10	SOPORTE PARA PILOTO	---/---	1764	16 PZAS.
11	TUBERIA LATERAL ARMADA 200 K	1/2"	1767	1 PZA.
12	SOPORTE PARA BUJIA	---/---	1768	1 PZA.
13	OPRESOR ALLEN	1/4" Ø X 1/4" NC	479	2 PZAS.
14	COPLER P/VARILLA LLAVE MACHO	---/---	1770	1 PZA.
15	TAPA P/MODULO ARM. 200 K	---/---	1777	1 PZA.
16	BOTON REFORZADO P/MARCHA	---/---	1703	1 PZA.
17	TORNILLO CABEZA DE GOTA	1/4" Ø X 3/4" NC	768	4 PZAS.
18	RONDANA PLANA	1/4" Ø	662	4 PZAS.
19	RONDANA DE PRESION	1/4" Ø	650	4 PZAS.
20	TUERCA CUADRADA DE FIERRO	1/4" Ø	825	4 PZAS.

CHASIS 200 KS-B



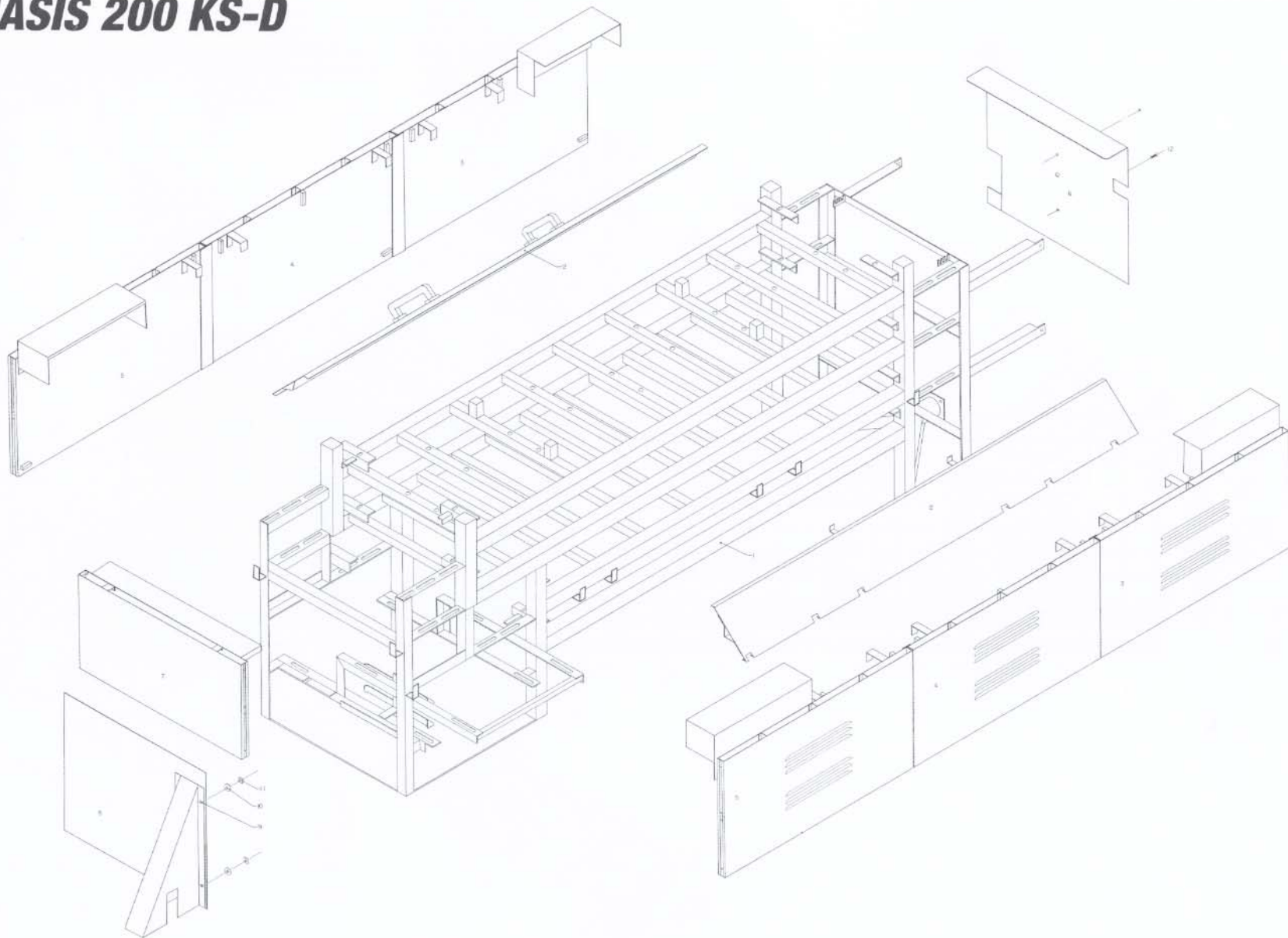
Nº.	DESCRIPCION	DIMENSIONES	CODIGO	CANTIDAD
1	CHASIS	---/---	S/C	1 PZA.
2	TAPA INFERIOR 200 K	---/---	1773	1 PZA.
3	CHAROLA P/TRANS. BAJO 200 K	---/---	1083	1 PZA.
4	TAPA INF. JUNTO TRANS. 200 K	---/---	1229	1 PZA.
5	LAMINA P/TRANS. CHICO 200 K	---/---	390	1 JGO.
6	CHIMENEA SUPERIOR 200 KS	---/---	2369	1 PZA.
7	TUNEL SUPERIOR 200 K	---/---	1731	1 PZA.
8	BISAGRA 130 K	---/---	1682	2 PZAS.
9	TORNILLO CABEZA DE GOTA	1/4" Ø X 3/4"	768	8 PZAS.
10	RONDANA DE PRESION	1/4" Ø	650	8 PZAS.
11	TUERCA CUADRA DE FIERRO	1/4" Ø	825	14 PZAS.
12	BASTIDOR	---/---	S/C	1 PZA.
13	TORNILLO CABEZA DE GOTA	1/4" Ø X 1/2"	767	13 PZAS.
14	RONDANA PLANA	1/4" Ø	662	7 PZAS.
15	TAPA LAT. P/CHASIS JUNTO CABEZA	---/---	2386	2 PZAS.
16	TAPA INF. DELANTERA DER. P/CHASIS	---/---	2392	1 PZA.
17	TUNEL SUPERIOR 200 KS ARMADO	---/---	2403	1 PZA.

CHASIS 200 KS-C



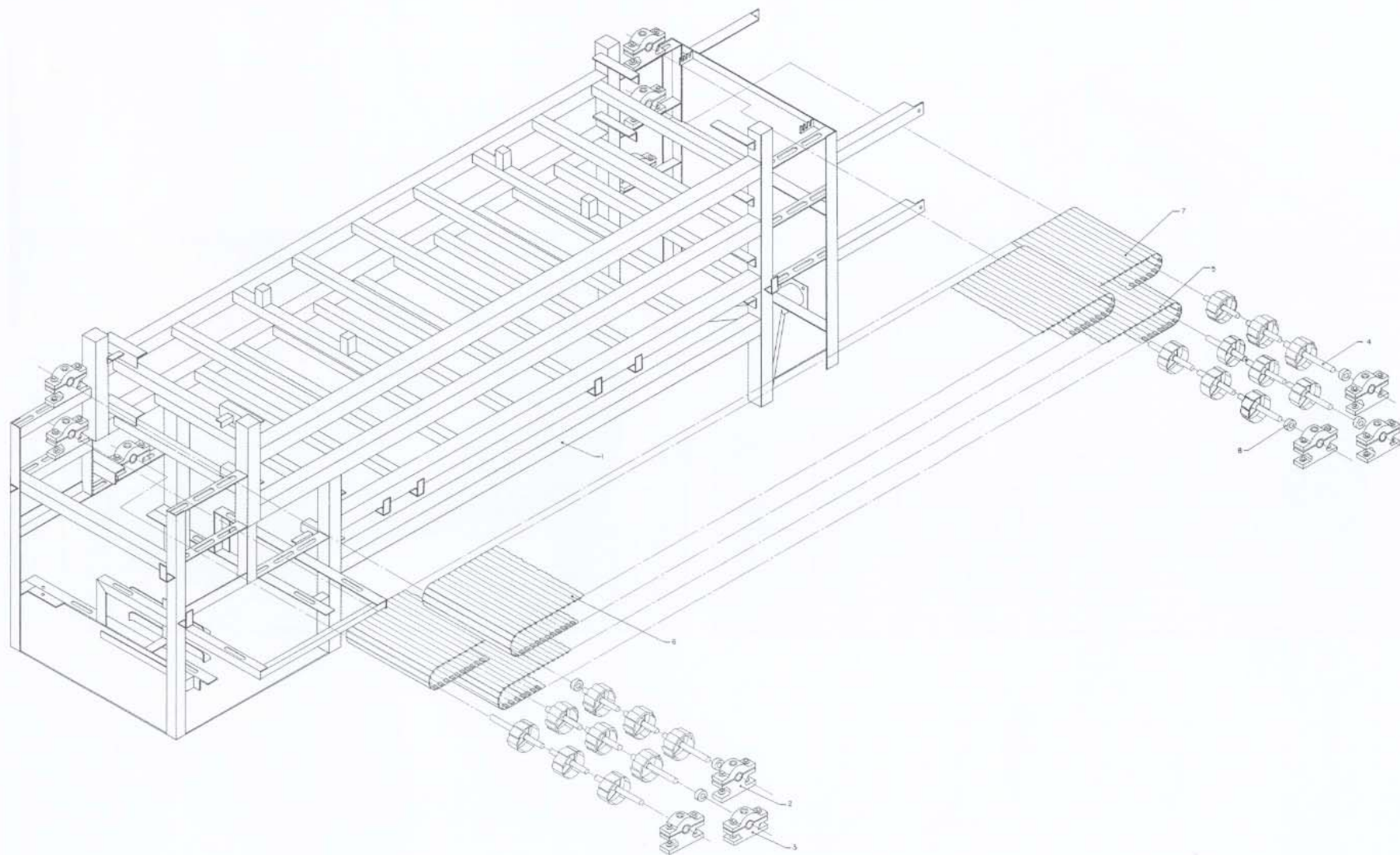
Nº.	DESCRIPCION	DIMENSIONES	CODIGO	CANTIDAD
1	CHASIS	---/---	S/C	1 PZA.
2	TAPA SUPERIOR 200 K ARMADA	---/---	1796	1 JGO.
3	TAPA LAT. 200 K No.1 IZQ. DER. ARM.	---/---	1779	2 PZAS.
4	TAPA LAT. 200 K No. 2 IZQ. DER. ARM.	---/---	1781	2 PZAS.
5	TAPA LAT. 200 K No. 3 IZQ. DER. ARM.	---/---	1783	2 PZAS.
6	TAPA JUNTO CABEZA 200 K	---/---	1231	1 PZA.
7	TAPA FRENTE ARMADA 200 K	---/---	1741	1 PZA.
8	TAPA FRENTE CUBRECADENA 200 K ARM.	---/---	1729	1 PZA.
9	TORNILLO CABEZA DE GOTA	1/4" Ø X 3/4"	768	4 PZAS.
10	RONDANA PLANA	1/4" Ø	662	4 PZAS.
11	TUERCA DE FIERRO CUADRADA	1/4" Ø	825	4 PZAS.
12	TORNILLO CABEZA DE GOTA	1/4" Ø X 1/2"	767	2 PZAS.

CHASIS 200 KS-D



NO.	DESCRIPCION	DIMENSIONES	CODIGO	CANTIDAD
1	CHASIS	---/---	S/C	1 PZA.
2	CHUMACERA AUTOALINEABLE ALTA	---/---	1112	10 PZAS.
3	CHUMACERA AUTOALINEABLE BAJA	---/---	1113	2 PZAS.
4	RODILLO CABEZAL	---/---	1195	6 PZAS.
5	TRANSP. ARTIC. T 2 092	---/---	1269	1 PZA.
6	TRANSP. ARTIC. T 2 102 CON TEFLON	---/---	2421	1 PZA.
7	TRANSP. ARTIC. T 2 103	---/---	1271	1 PZA.
8	COLLARIN SEPARADOR DE CABEZAL	---/---	1099	6 PZAS.

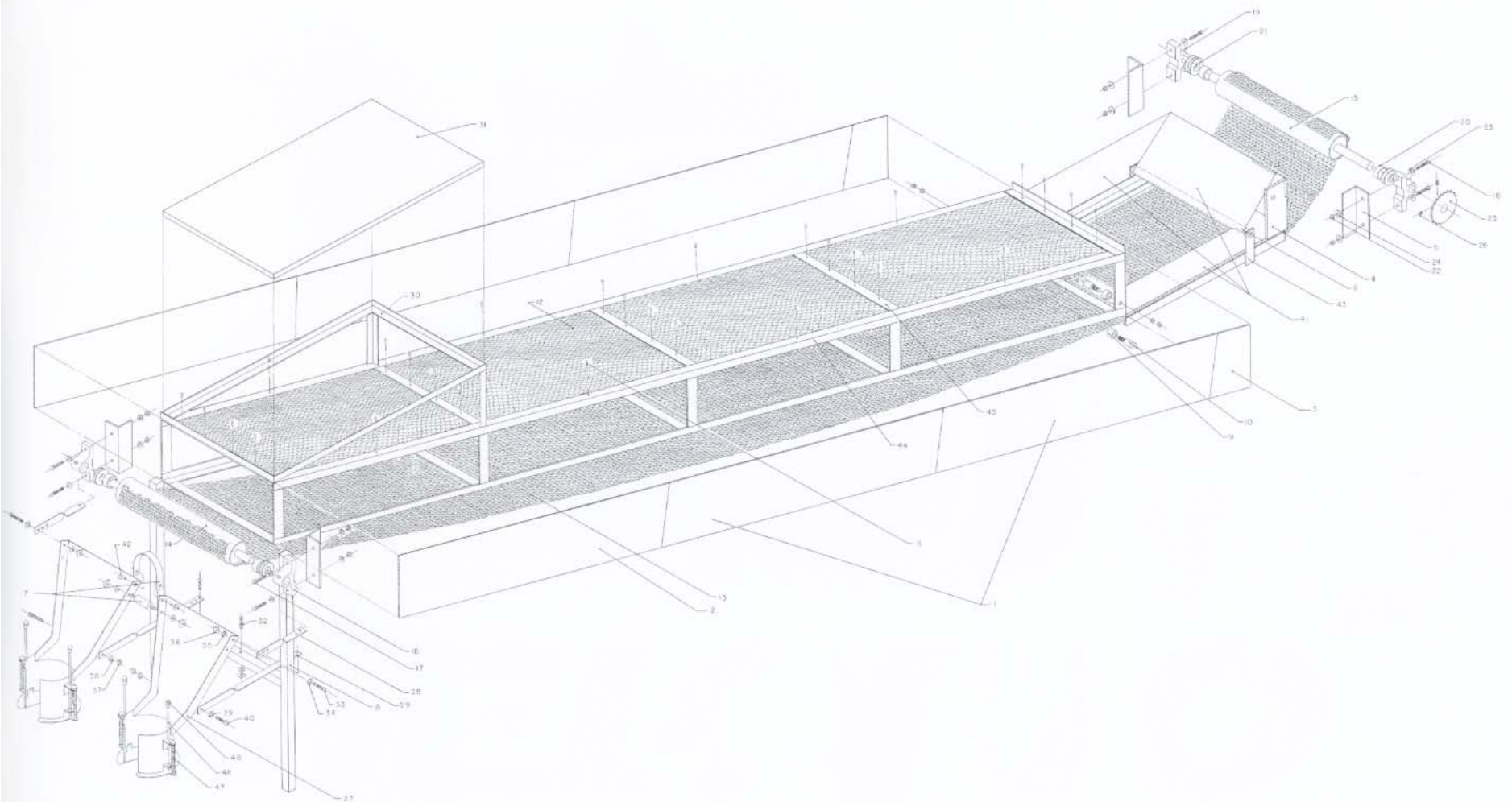
CHASIS 200 KS-E



Nº.	DESCRIPCION	DIMENSIONES	CODIGO	CANTIDAD
1	LAMINA RECTA LATERAL	---/---	391	4 PZAS.
2	LAMINA DIAGONAL LATERAL P/ENF.	---/---	392	2 PZAS.
3	COMPLEMENTO DIAGONAL P/ENF.	---/---	1116	2 PZAS.
4	PLACA	3" X 6"	S/C	1 PZA.
5	ANGULO PORTA CHUMACERA	5 3/4"	013	4 PZAS.
6	FLECHA LARGA CON ESPIGA 7/16" 200 K	15/16"	960	1 PZA.
7	JGO. DE ACCESORIOS P/ACOMODADOR	---/---	383	3 PZAS.
8	PATA P/ACOMODADOR	---/---	500	2 PZAS.
9	BALERO 6202	---/---	044	2 PZAS.
10	PERNO P/SEGUIDOR	---/---	546	2 PZAS.
11	REMACHE DE ALUMINIO	3/16" X 1/2"	603	28 PZAS.
12	MALLA S/PASADOR	23"	433	2.90 mts.
13	MALLA C/PASADOR	23"	427	7.50 mts.
14	RODILLO DE LAMINA S/PERNO	---/---	636	1 PZA.
15	RODILLO DE LAMINA C/PERNO	---/---	635	1 PZA.
16	CHUMACERA P/ENFRIADOR	---/---	222	4 PZAS.
17	TORNILLO CABEZA HEXAGONAL	3/8" X 2 1/2" NC	793	4 PZAS.
18	TORNILLO CABEZA HEXAGONAL	3/8" X 1 1/2" NC	791	4 PZAS.
19	GRACERA RECTA	1/8"	373	4 PZAS.
20	SEPARADOR P/TUBO	---/---	S/C	4 PZAS.
21	ROLDANA PLANA	3/4"	667	6 PZAS.
22	TUERCA HEXAGONAL	3/8" NC	829	10 PZAS.
23	ROLDANA DE PRESION	3/8"	652	8 PZAS.
24	ROLDANA PLANA	3/8"	664	16 PZAS.

Nº.	DESCRIPCION	DIMENSIONES	CODIGO	CANTIDAD
25	CATARINA 18 DIENTES	3/16" X 1/2" X 3/4"	186	1 PZA.
26	OPRESOR ALLEN	3/8" X 1/2"	482	2 PZAS.
27	ACOMODADOR	---/---	008	2 PZAS.
28	TIRANTES CORTOS P/ACOMODADOR	---/---	753	2 PZAS.
29	TIRANTES LARGOS P/ACOMODADOR	---/---	754	2 PZAS.
30	MESA P/ENFRIADOR	---/---	S/C	1 PZA.
31	CUBIERTA DE LAM. P/ ENF. 200 K	---/---	1743	1 PZA.
32	TORNILLO CABEZA DE GOTA	1/4" X 2"	772	2 PZAS.
33	TORNILLO CABEZA DE GOTA	1/4" X 3/4"	768	2 PZAS.
34	ROLDANA PLANA	1/4"	662	8 PZAS.
35	ROLDANA DE PRESION	1/4"	650	8 PZAS.
36	TUERCA CUADRADA	1/4" NC	825	2 PZAS.
37	TUERCA HEXAGONAL	5/16" NC	828	2 PZAS.
38	ROLDANA DE PRESION	5/16"	651	2 PZAS.
39	ROLDANA PLANA	5/16"	663	2 PZAS.
40	TORNILLO CABEZA HEXAGONAL	5/16" X 1"	779	2 PZAS.
41	LAMINAS PARA ENFRIADOR 200 K	---/---	968	3 PZAS.
42	REMACHE POP No. 62 130 K	---/---	1678	2 PZAS.
43	SOLERA	1/4" X 1" X 2"	S/C	2 PZAS.
44	ANGULO	1/8" X 25 1/2"	S/C	4 PZAS.
45	SOLERA	1/8" X 1" X 21 1/2"	S/C	8 PZAS.
46	GOMA CHICA PARA ACOMODADOR	---/---	364	4 PZAS.
47	RESORTE PARA ACOMODADOR	---/---	608	4 PZAS.
48	VARILLA CROMADA	---/---	S/C	4 PZAS.

ENFRIADOR 200 KS





CELORIO MR.

MAQUINAS TORTILLADORAS



CELORIO MR.

MAQUINAS TORTILLADORAS

PRECISION AUTOMATICA ESPECIALIZADA S.A DE C.V. CALZ. SAN ESTEBAN No. 63, COL. LAZARO CARDENAS NAUCALPAN, EDO. DE MEXICO C.P. 53560

VENTAS: 55-76-20-22 • 55-76-62-33 • 55-76-60-76 • 55-76-64-87 • FAX: 55-76-39-51